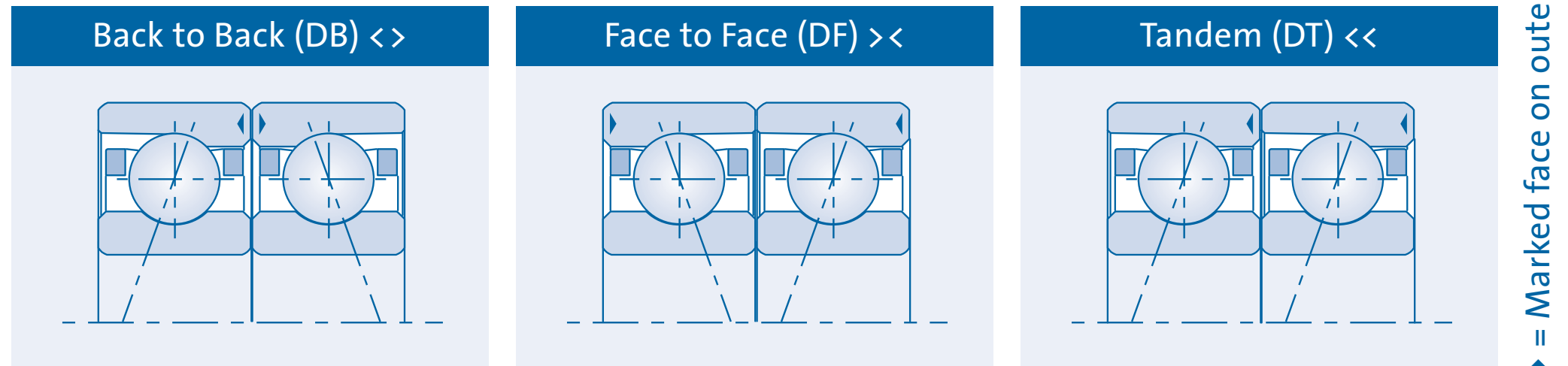


# Important mounting instructions

Universally matched bearings can be assembled duplex (as illustrated) or multiple.



- Do not unpack the bearings until ready for mounting.
- Do not apply mounting loads through the balls.

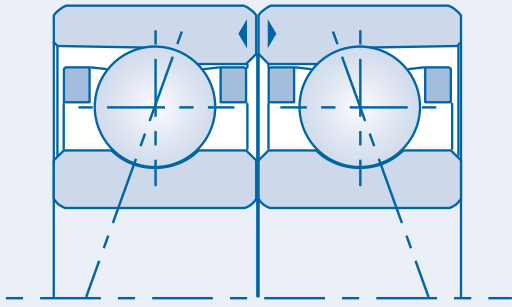
Detailed mounting instructions at:  
[www.gmn.de/km](http://www.gmn.de/km)

**GMN**

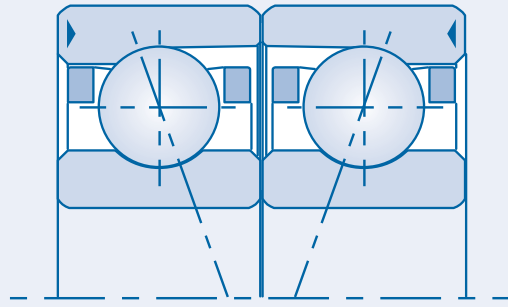
# Wichtige Montagehinweise

Universell gepaarte Lager können zweifach (wie dargestellt) oder mehrfach zusammengebaut werden.

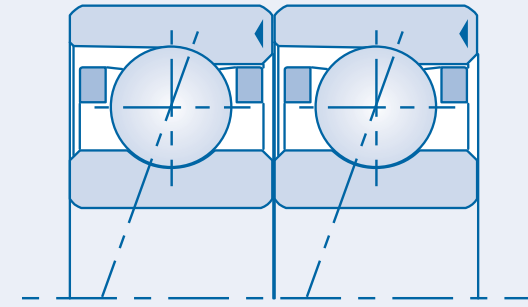
O-Anordnung (DB) <>



X-Anordnung (DF) ><



T-Anordnung (DT) <<



▶ = Schriftseite des Außenrings

- Lager erst unmittelbar vor Einbau auspacken.
- Keine Montagekräfte über die Kugeln leiten.

Detaillierte Montage-Informationen unter:  
[www.gmn.de/km](http://www.gmn.de/km)

**GMN**