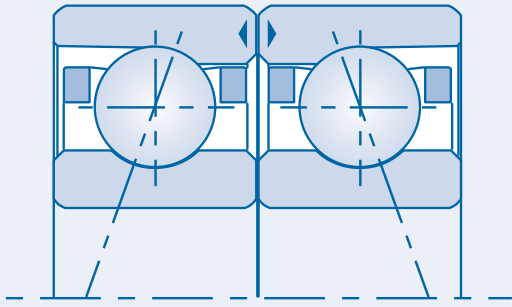


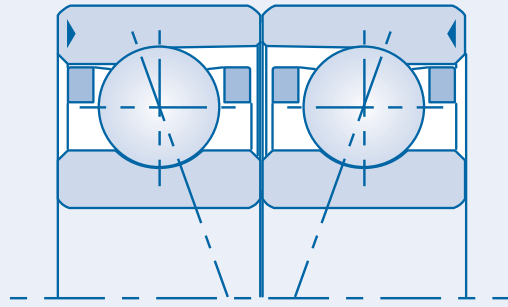
Wichtige Montagehinweise

Universell gepaarte Lager können zweifach (wie dargestellt) oder mehrfach zusammengebaut werden.

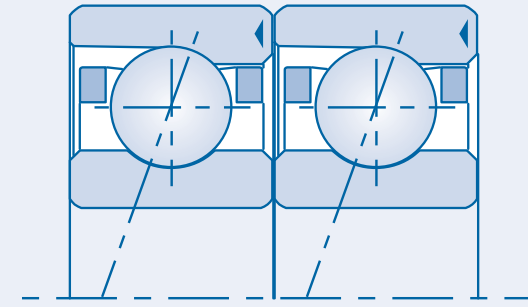
O-Anordnung (DB) <>



X-Anordnung (DF) ><



T-Anordnung (DT) <<



▶ = Schriftseite des Außenrings

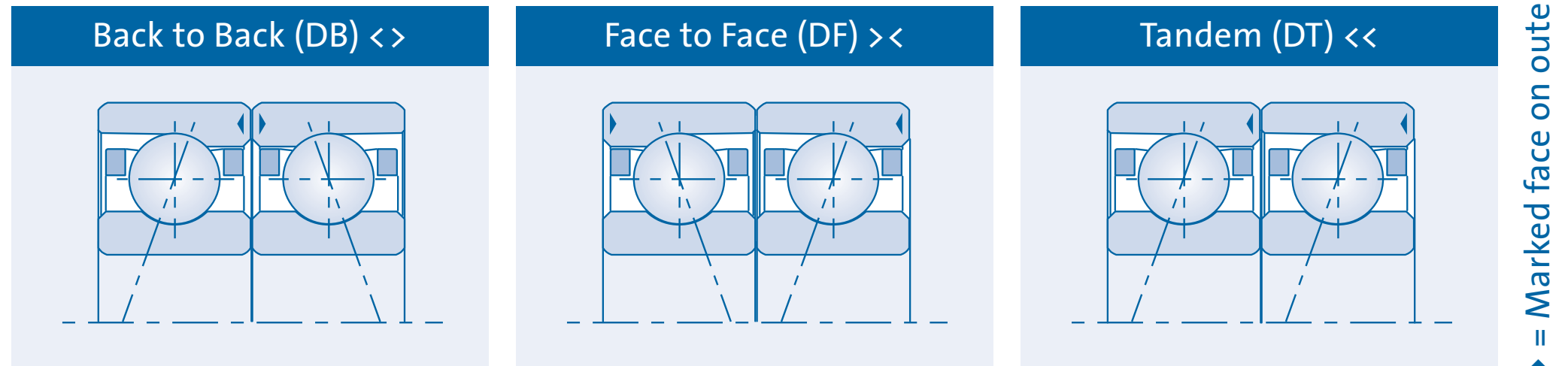
- Lager erst unmittelbar vor Einbau auspacken.
- Keine Montagekräfte über die Kugeln leiten.

Detaillierte Montage-Informationen unter:
www.gmn.de/km

GMN

Important mounting instructions

Universally matched bearings can be assembled duplex (as illustrated) or multiple.



- Do not unpack the bearings until ready for mounting.
- Do not apply mounting loads through the balls.

Detailed mounting instructions at:
www.gmn.de/km

GMN