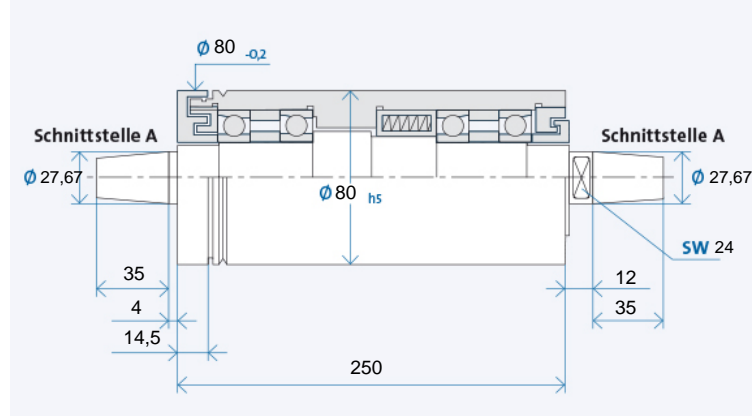


# TSA 80 x 250



## Technische Daten

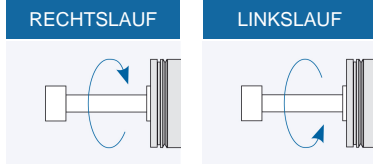


Maximale Drehzahl  $n_{max}$  [min<sup>-1</sup>]\* für Lagerausführung:

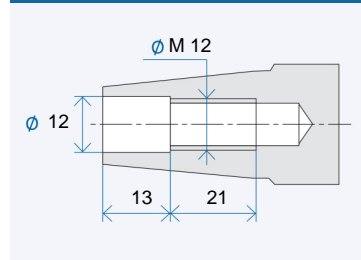
Stahl (Stahl)	20000
Hybrid (Option)	25000

\* ohne Werkzeug

Bestellbezeichnung: TSA 80 x 250 R für Rechtslauf, L für Linkslauf

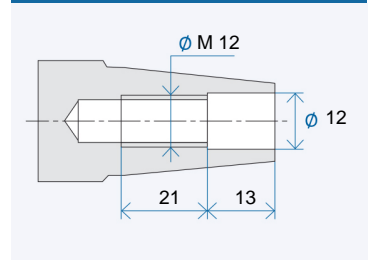


## Werkzeugaufnahme



Werkzeugaufnahme: Kegel 1 : 7,5  
Nennwert, genauer Kegelwinkel nach GMN Standard

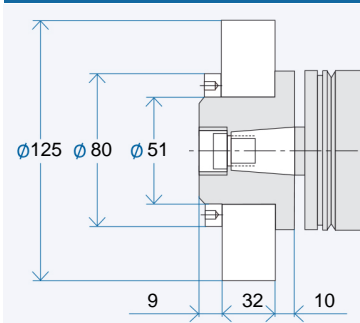
## Antriebsseite



Antriebsseite: Kegel 1 : 7,5  
Nennwert, genauer Kegelwinkel nach GMN Standard

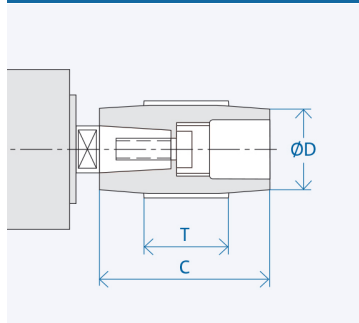
## Zubehör

### TSA Schleifscheibenflansche



Bestellbezeichnung Flansch: AX<sub>1</sub>/X<sub>2</sub>/X<sub>3</sub>  
X<sub>1</sub>: Schnittstelle: 07/08/...  
X<sub>2</sub>: Flanschausführung: MO/MS  
X<sub>3</sub>: Schleifscheibe: K = Korund-Schleifscheibe, D = Diamant-/CBN-Schleifscheibe  
Abzieher für Flansch: AX<sub>1</sub>/X<sub>2</sub>  
Auswuchtdorn für Flansch: AX<sub>1</sub>

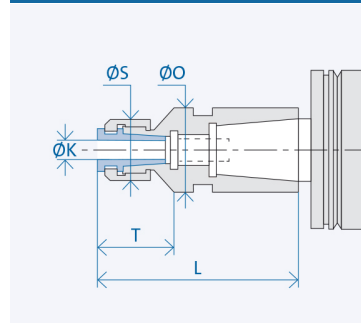
### Riemenscheiben



Schnittstelle	Abmessungen [mm]		
	D	C	T
A 27	40	70	50
	45	70	50
	50	70	50
	56	70	50
	125	70	50

Bestellbezeichnung Riemenscheibe: AX<sub>1</sub>-X<sub>2</sub>  
X<sub>1</sub>: Schnittstelle: 07/08/...  
X<sub>2</sub>: Zahl aus Spalte D  
Abzieher für Riemenscheibe: AX<sub>1</sub>/...

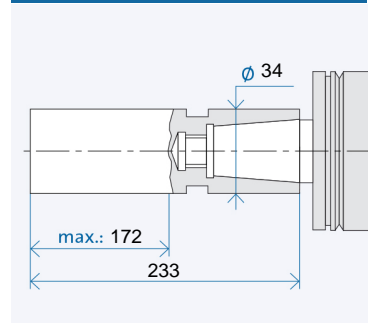
### TSA Zangenfutter



Schnittstelle	Abmessungen [mm]				
	K	T	L	S	O
A 27	6	27	87	35	34
	8	27	87	35	34
	10	27	87	35	34
	12	27	87	35	34

Bestellbezeichnung Zangenfutter: AX<sub>1</sub>/X<sub>2</sub>-(K)  
X<sub>1</sub>: Schnittstelle: 07/08/...  
X<sub>2</sub>: Hülsendurchmesser: 20/26/...  
(K) = Innendurchmesser Spannzange

### TSA Schleifdorn-Halbfabrikat



Bestellbezeichnung Halbfabrikat: AX<sub>1</sub>  
X<sub>1</sub>: Schnittstelle 10/13/...