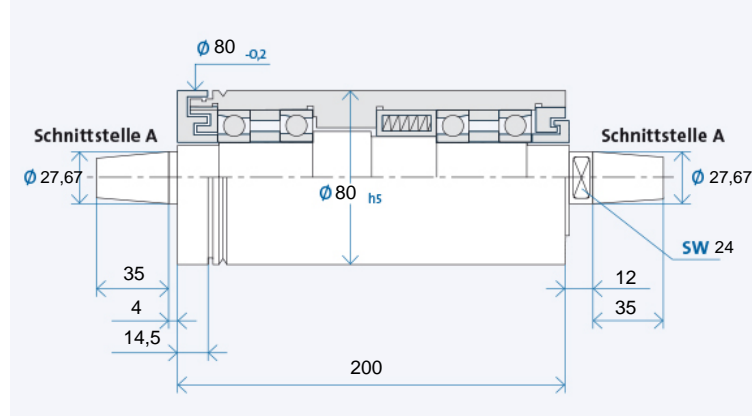


TSA 80 x 200



Technische Daten

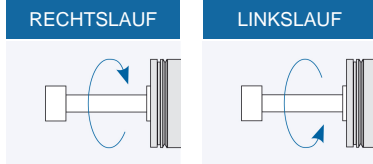


Maximale Drehzahl n_{max} [min⁻¹]* für Lagerausführung:

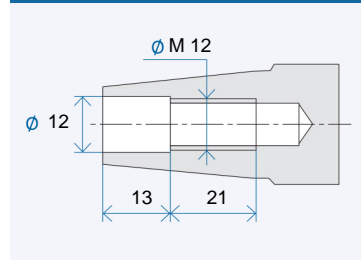
Stahl (Stahl)	20000
Hybrid (Option)	25000

* ohne Werkzeug

Bestellbezeichnung: TSA 80 x 200 R für Rechtslauf, L für Linkslauf

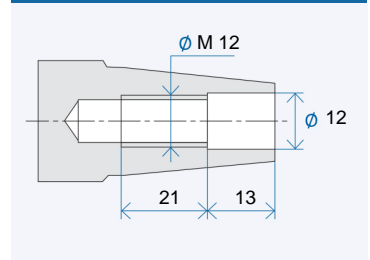


Werkzeugaufnahme



Werkzeugaufnahme: Kegel 1 : 7,5
Nennwert, genauer Kegelwinkel nach GMN Standard

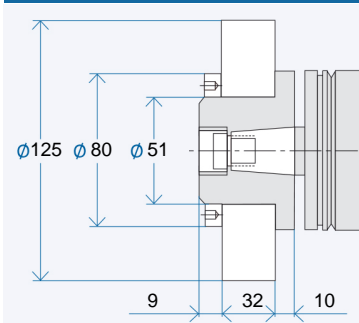
Antriebsseite



Antriebsseite: Kegel 1 : 7,5
Nennwert, genauer Kegelwinkel nach GMN Standard

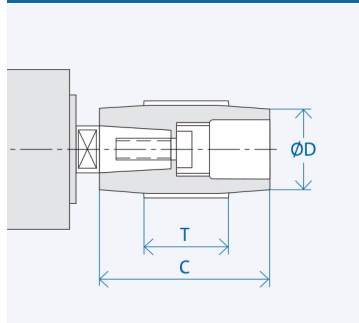
Zubehör

TSA Schleifscheibenflansche



Bestellbezeichnung Flansch: AX₁/X₂/X₃
X₁: Schnittstelle: 07/08/...
X₂: Flanschausführung: MO/MS
X₃: Schleifscheibe: K = Korund-Schleifscheibe, D = Diamant-/CBN-Schleifscheibe
Abzieher für Flansch: AX₁/X₂
Auswuchtdorn für Flansch: AX₁

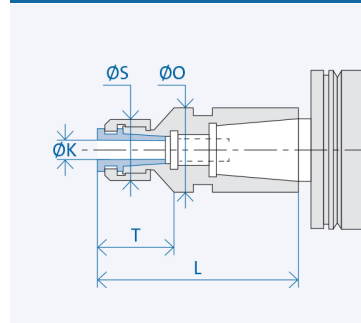
Riemenscheiben



Schnittstelle	Abmessungen [mm]		
	D	C	T
A 27	40	70	50
	45	70	50
	50	70	50
	56	70	50
	125	70	50

Bestellbezeichnung Riemenscheibe: AX₁-X₂
X₁: Schnittstelle: 07/08/...
X₂: Zahl aus Spalte D
Abzieher für Riemenscheibe: AX₁/...

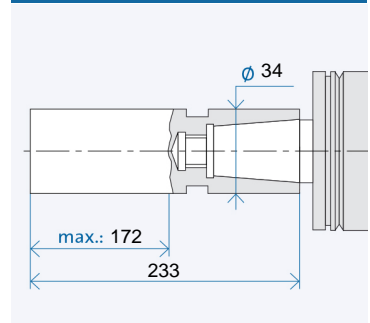
TSA Zangenfutter



Schnittstelle	Abmessungen [mm]				
	K	T	L	S	O
A 27	6	27	87	35	34
	8	27	87	35	34
	10	27	87	35	34
	12	27	87	35	34

Bestellbezeichnung Zangenfutter: AX₁/X₂-(K)
X₁: Schnittstelle: 07/08/...
X₂: Hülsendurchmesser: 20/26/...
(K) = Innendurchmesser Spannzange

TSA Schleifdorn-Halbfabrikat



Bestellbezeichnung Halbfabrikat: AX₁
X₁: Schnittstelle 10/13/...