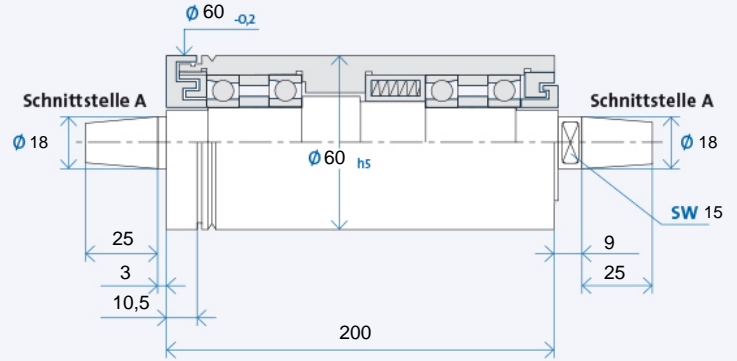


TSA 60 x 200



Technische Daten



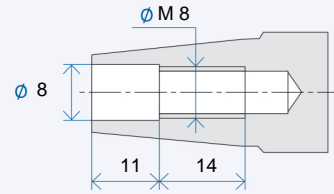
| | |
|--|-------|
| Maximale Drehzahl n_{max} [min ⁻¹]* für Lagerausführung: | |
| Stahl (Stahl) | 30000 |
| Hybrid (Option) | 35000 |

* ohne Werkzeug

Bestellbezeichnung: TSA 60 x 200 R für Rechtslauf, L für Linkslauf

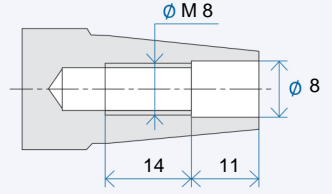


Werkzeugaufnahme



Werkzeugaufnahme: Kegel 1 : 7,5
Nennwert, genauer Kegelwinkel nach GMN Standard

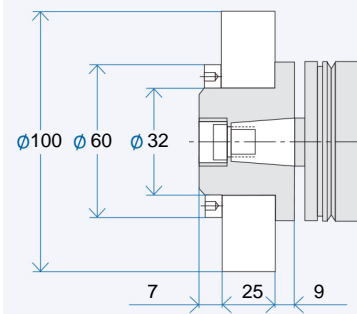
Antriebsseite



Antriebsseite: Kegel 1 : 7,5
Nennwert, genauer Kegelwinkel nach GMN Standard

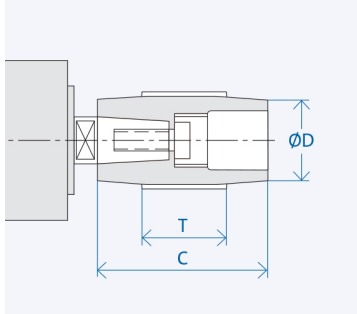
Zubehör

TSA Schleifscheibenflansche



Bestellbezeichnung Flansch: AX₁/X₂/X₃
X₁: Schnittstelle: 07/08/...
X₂: Flanschausführung: MO/MS
X₃: Schleifscheibe: K = Korund-Schleifscheibe, D = Diamant-/CBN-Schleifscheibe
Abzieher für Flansch: AX₁/X₂
Auswuchtdorn für Flansch: AX₁

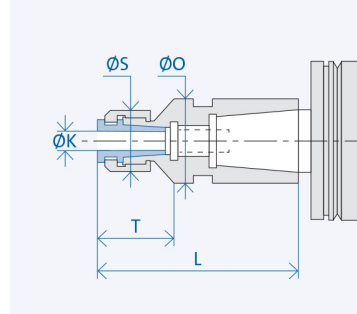
Riemenscheiben



| Schnittstelle | Abmessungen [mm] | | |
|---------------|------------------|----|----|
| | D | C | T |
| A 18 | 25 | 60 | 40 |
| | 32 | 60 | 40 |
| | 40 | 60 | 40 |
| | 100 | 60 | 40 |

Bestellbezeichnung Riemenscheibe: AX₁-X₂
X₁: Schnittstelle: 07/08/...
X₂: Zahl aus Spalte D
Abzieher für Riemenscheibe: AX₁/...

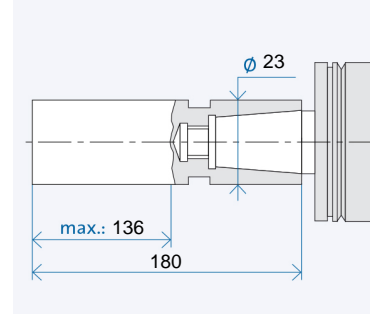
TSA Zangenfutter



| Schnittstelle | Abmessungen [mm] | | | | |
|---------------|------------------|------|----|----|----|
| | K | T | L | S | O |
| A 18 | 3 | 15,5 | 54 | 16 | 23 |
| | 4 | 15,5 | 54 | 16 | 23 |
| | 5 | 15,5 | 54 | 16 | 23 |
| | 6 | 15,5 | 54 | 16 | 23 |

Bestellbezeichnung Zangenfutter: AX₁/X₂-(K)
X₁: Schnittstelle: 07/08/...
X₂: Hülsendurchmesser: 20/26/...
(K) = Innendurchmesser Spannzange

TSA Schleifdorn-Halbfabrikat



Bestellbezeichnung Halbfabrikat: AX₁
X₁: Schnittstelle 10/13/...