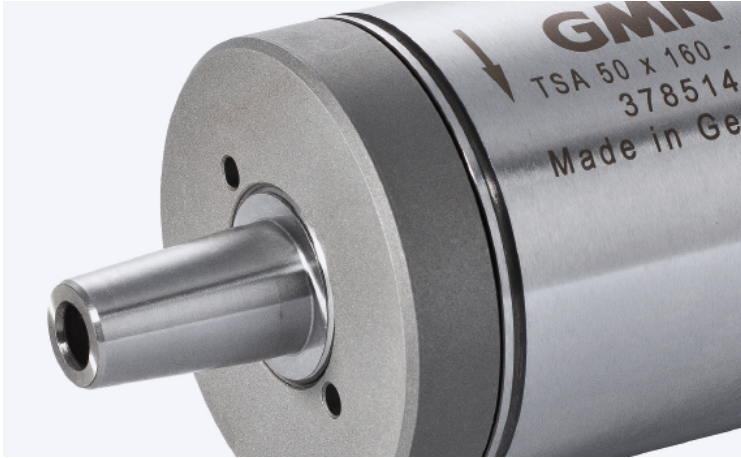
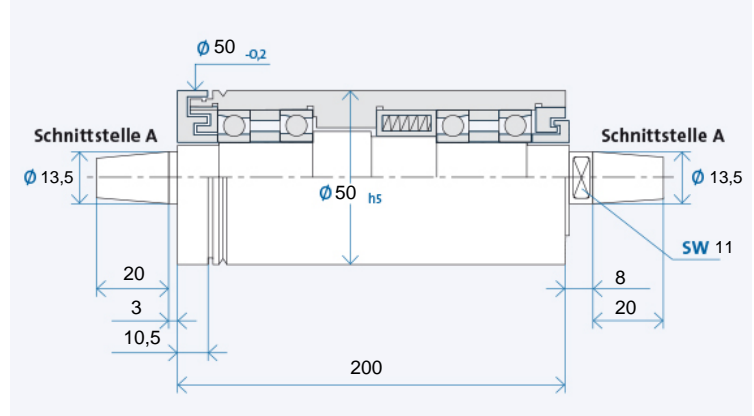


TSA 50 x 200



Technische Daten

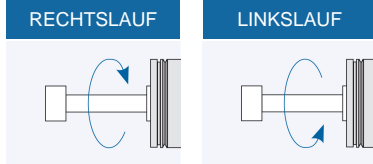


Maximale Drehzahl n_{max} [min⁻¹]* für Lagerausführung:

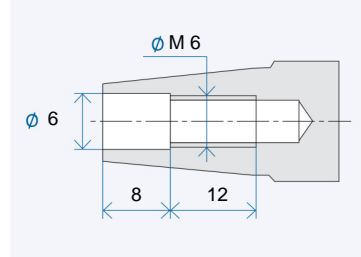
Stahl (Stahl)	35000
Hybrid (Option)	42000

* ohne Werkzeug

Bestellbezeichnung: TSA 50 x 200 R für Rechtslauf, L für Linkslauf

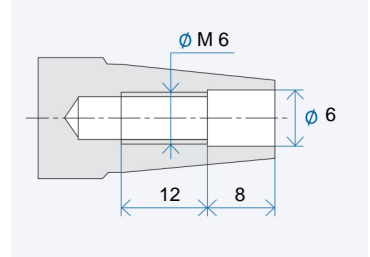


Werkzeugaufnahme



Werkzeugaufnahme: Kegel 1 : 7,5
Nennwert, genauer Kegelwinkel nach GMN Standard

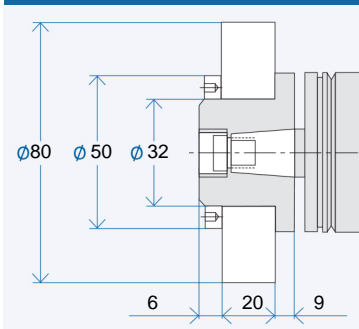
Antriebsseite



Antriebsseite: Kegel 1 : 7,5
Nennwert, genauer Kegelwinkel nach GMN Standard

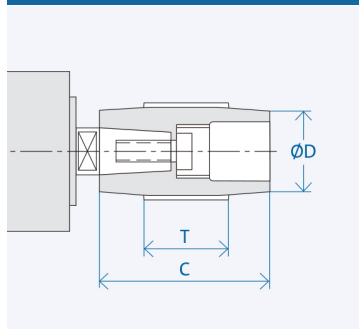
Zubehör

TSA Schleifscheibenflansche



Bestellbezeichnung Flansch: AX₁/X₂/X₃
X₁: Schnittstelle: 07/08/...
X₂: Flanschausführung: MO/MS
X₃: Schleifscheibe:
K = Korund-Schleifscheibe
D = Diamant-/CBN-Schleifscheibe
Abzieher für Flansch: AX₁/X₂
Auswuchtdorn für Flansch: AX₁

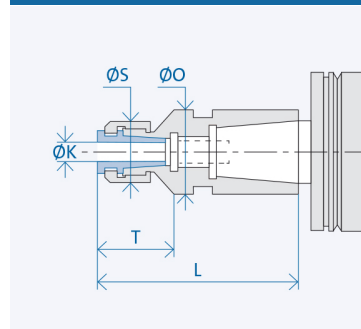
Riemenscheiben



Schnittstelle	Abmessungen [mm]		
	D	C	T
A 13	20	50	30
	25	50	30
	32	50	30
	80	50	30

Bestellbezeichnung Riemenscheibe: AX₁-X₂
X₁: Schnittstelle: 07/08/...
X₂: Zahl aus Spalte D
Abzieher für Riemenscheibe: AX₁/...

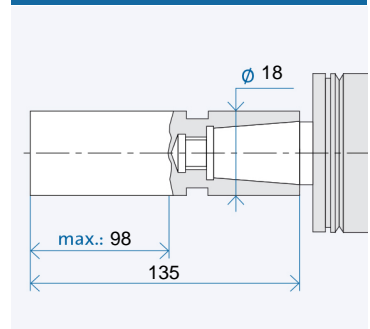
TSA Zangenfutter



Schnittstelle	Abmessungen [mm]				
	K	T	L	S	O
A 13	3	15,5	47	16	18
	4	15,5	47	16	18
	5	15,5	47	16	18
	6	15,5	47	16	18

Bestellbezeichnung Zangenfutter: AX₁/X₂-(K)
X₁: Schnittstelle: 07/08/...
X₂: Hülsendurchmesser: 20/26/...
(K) = Innendurchmesser Spannzange

TSA Schleifdorn-Halbfabrikat



Bestellbezeichnung Halbfabrikat: AX₁
X₁: Schnittstelle 10/13/...