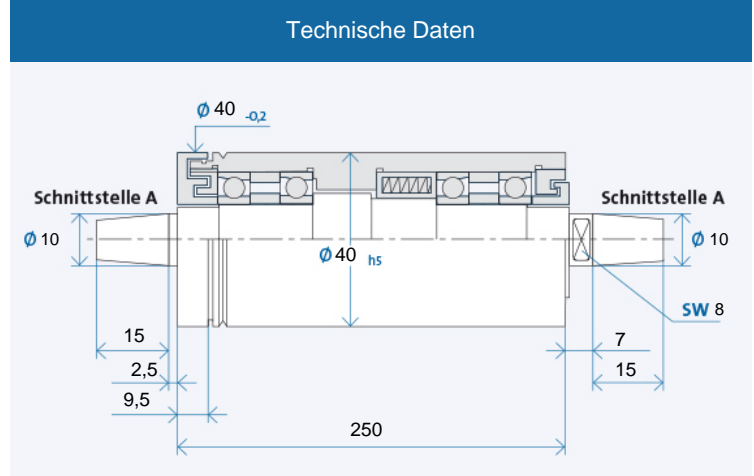


TSA 40 x 250



Maximale Drehzahl n_{max} [min⁻¹]* für Lagerausführung:

Stahl (Stahl)	45000
Hybrid (Option)	55000

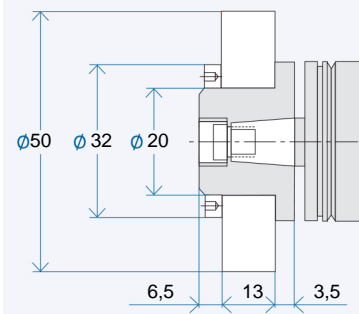
* ohne Werkzeug

Bestellbezeichnung: TSA 40 x 250 R für Rechtslauf, L für Linkslauf



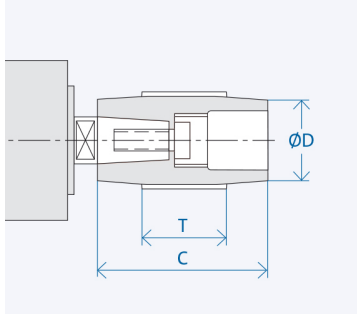
Zubehör

TSA Schleifscheibenflansche



Bestellbezeichnung Flansch: AX₁/X₂/X₃
 X₁: Schnittstelle: 07/08/...
 X₂: Flanschausführung: MO/MS
 X₃: Schleifscheibe: K = Korund-Schleifscheibe, D = Diamant-/CBN-Schleifscheibe
 Abzieher für Flansch: AX₁/X₂
 Auswuchtdorn für Flansch: AX₁/...

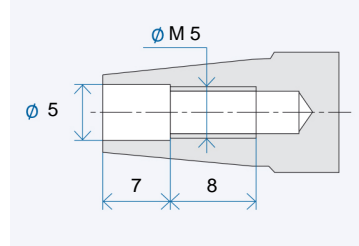
Riemenscheiben



Schnittstelle	Abmessungen [mm]		
	D	C	T
A 10	18	30	20
	50	30	20
	17	40	20
	20	40	20
	25	40	20
	63	40	20

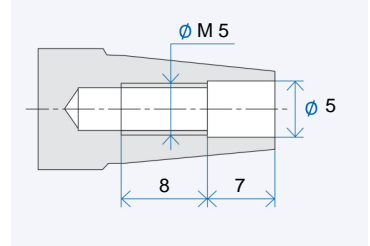
Bestellbezeichnung Riemenscheibe: AX₁-X₂
 X₁: Schnittstelle: 07/08/...
 X₂: Zahl aus Spalte D
 Abzieher für Riemenscheibe: AX₁/...

Werkzeugaufnahme



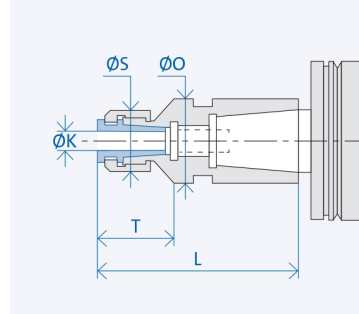
Werkzeugaufnahme: Kegel 1 : 7,5
 Nennwert, genauer Kegelwinkel nach GMN Standard

Antriebsseite



Antriebsseite: Kegel 1 : 7,5
 Nennwert, genauer Kegelwinkel nach GMN Standard

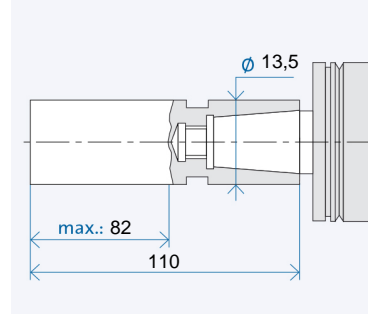
TSA Zangenfutter



Schnittstelle	Abmessungen [mm]				
	K	T	L	S	O
A 10	3	15,5	42	16	13,5
	4	15,5	42	16	13,5
	5	15,5	42	16	13,5
	6	15,5	42	16	13,5

Bestellbezeichnung Zangenfutter: AX₁/X₂-(K)
 X₁: Schnittstelle: 07/08/...
 X₂: Hülsendurchmesser: 20/26/...
 (K) = Innendurchmesser Spannzange

TSA Schleifdorn-Halbfabrikat



Bestellbezeichnung Halbfabrikat: AX₁
 X₁: Schnittstelle 10/13/...