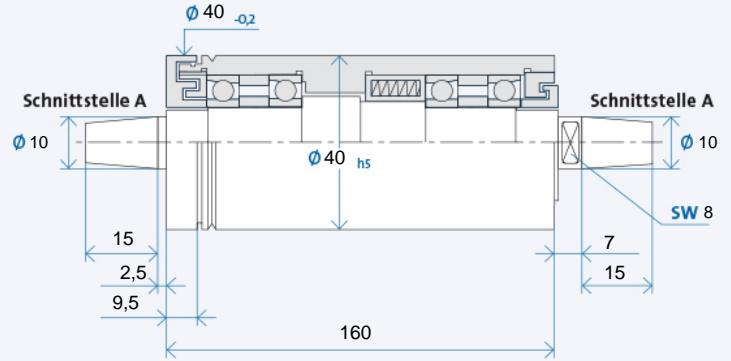


TSA 40 x 160



Technische Daten

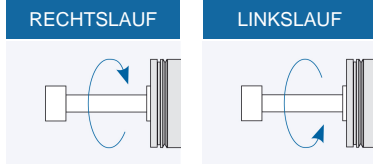


Maximale Drehzahl n_{max} [min⁻¹]* für Lagerausführung:

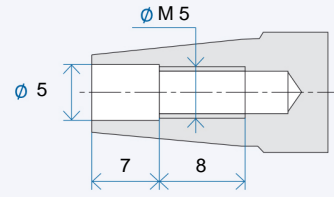
Stahl (Stahl)	45000
Hybrid (Option)	55000

* ohne Werkzeug

Bestellbezeichnung: TSA 40 x 160 R für Rechtslauf, L für Linkslauf

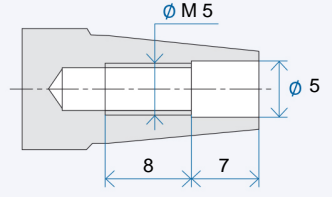


Werkzeugaufnahme



Werkzeugaufnahme: Kegel 1 : 7,5
Nennwert, genauer Kegelwinkel nach GMN Standard

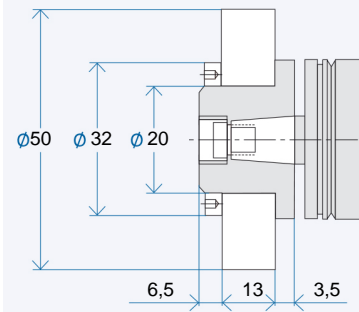
Antriebsseite



Antriebsseite: Kegel 1 : 7,5
Nennwert, genauer Kegelwinkel nach GMN Standard

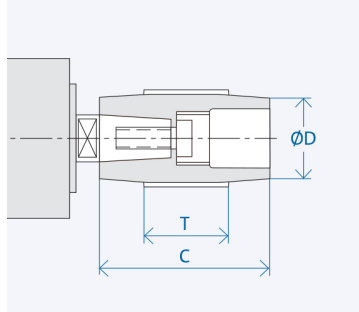
Zubehör

TSA Schleifscheibenflansche



Bestellbezeichnung Flansch: AX₁/X₂/X₃
X₁: Schnittstelle: 07/08/...
X₂: Flanschausführung: MO/MS
X₃: Schleifscheibe: K = Korund-Schleifscheibe, D = Diamant-/CBN-Schleifscheibe
Abzieher für Flansch: AX₁/X₂
Auswuchtdorn für Flansch: AX₁/...

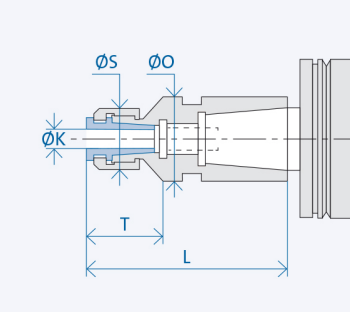
Riemenscheiben



Schnittstelle	Abmessungen [mm]		
	D	C	T
A 10	18	30	20
	50	30	20
	17	40	20
	20	40	20
	25	40	20
	63	40	20

Bestellbezeichnung Riemenscheibe: AX₁-X₂
X₁: Schnittstelle: 07/08/...
X₂: Zahl aus Spalte D
Abzieher für Riemenscheibe: AX₁/...

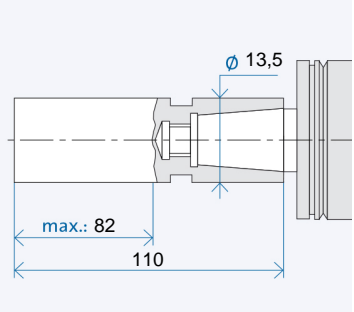
TSA Zangenfutter



Schnittstelle	Abmessungen [mm]				
	K	T	L	S	O
A 10	3	15,5	42	16	13,5
	4	15,5	42	16	13,5
	5	15,5	42	16	13,5
	6	15,5	42	16	13,5

Bestellbezeichnung Zangenfutter: AX₁/X₂-(K)
X₁: Schnittstelle: 07/08/...
X₂: Hülsendurchmesser: 20/26/...
(K) = Innendurchmesser Spannzange

TSA Schleifdorn-Halbfabrikat



Bestellbezeichnung Halbfabrikat: AX₁
X₁: Schnittstelle 10/13/...

Dieses Datenblatt entspricht dem Stand zur Zeit des Druckdatums. Technische Änderungen vorbehalten. Informationen zu möglichen Optionen sind in unserem Katalog enthalten. Download unter www.gmn.de