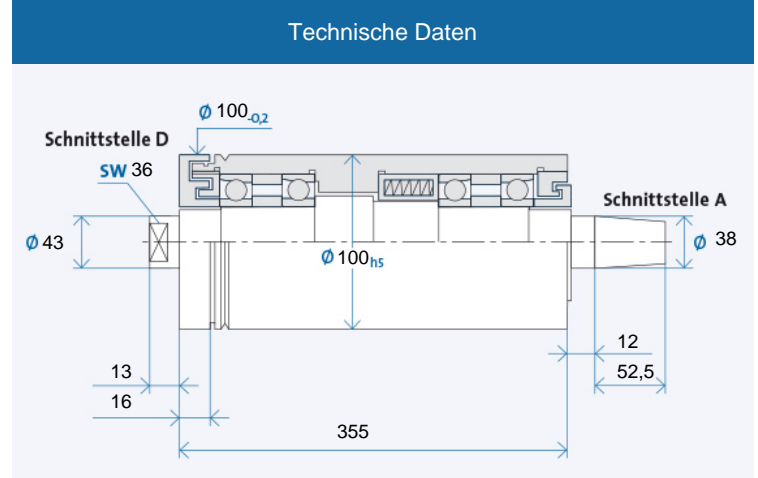


# TSP 100 x 355

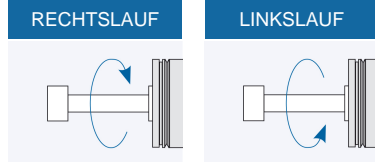


Maximale Drehzahl  $n_{max}$  [min<sup>-1</sup>]\* für Lagerausführung:

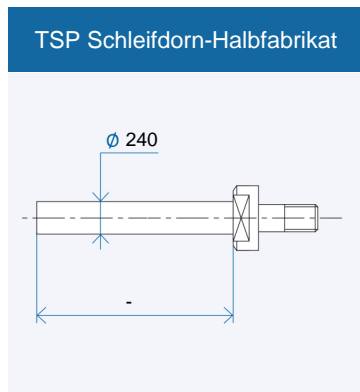
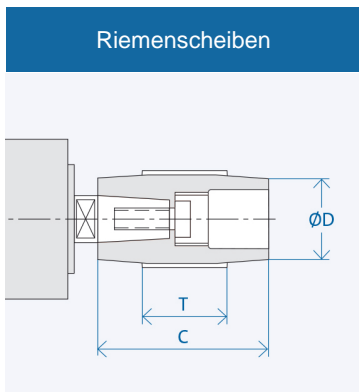
Stahl (Stahl)	15000
Hybrid (Option)	20000

\* ohne Werkzeug

Bestellbezeichnung: TSP 100 x 355 R für Rechtslauf, L für Linkslauf



## Zubehör



Bestellbezeichnung Halbfabrikat: DX<sub>1</sub>/X<sub>2</sub>  
X<sub>1</sub>/X<sub>2</sub> : Schnittstelle 08/14/...

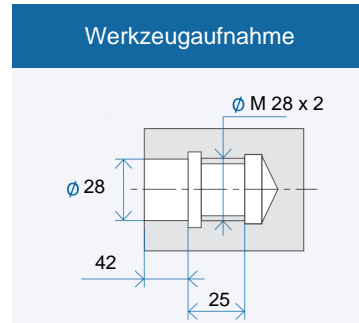
Schnittstelle	Abmessungen [mm]		
	D	C	T
A 38	50	80	60
	63	80	60
	160	80	60

Bestellbezeichnung Riemenscheibe: AX<sub>1</sub>-X<sub>2</sub>

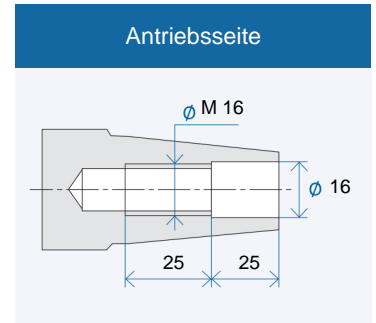
X<sub>1</sub>: Schnittstelle: 10/13/...

X<sub>2</sub>: Zahl aus Spalte D

Abzieher für Riemenscheibe: AX<sub>1</sub>/...



Werkzeugaufnahme: Passbohrung mit Plananlage nach GMN Standard



Antriebsseite: Kegel 1 : 7,5  
Nennwert, genauer Kegelwinkel nach GMN Standard