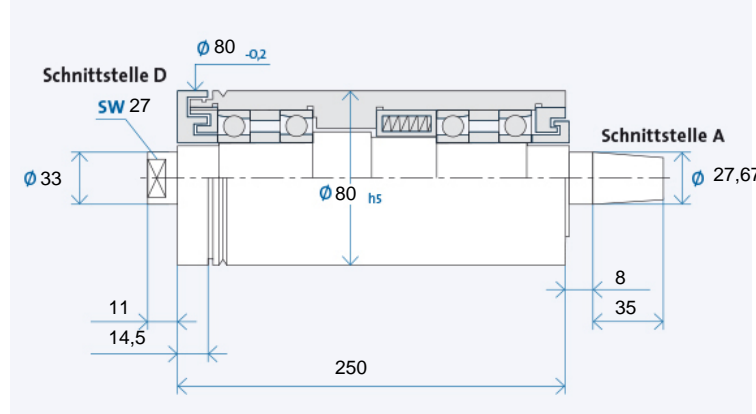


# TSP 80 x 250



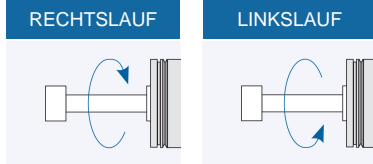
## Technische Daten



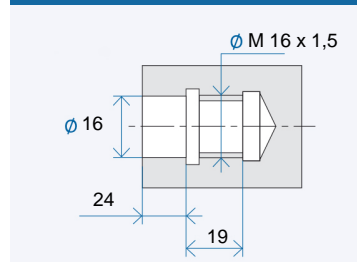
Maximale Drehzahl $n_{max}$ [min <sup>-1</sup> ]* für Lagerausführung:	
Stahl (Stahl)	20000
Hybrid (Option)	25000

\* ohne Werkzeug

Bestellbezeichnung: TSP 80 x 250 R für Rechtslauf, L für Linkslauf

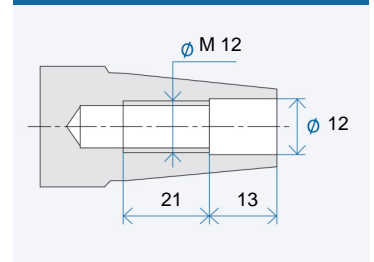


## Werkzeugaufnahme



Werkzeugaufnahme: Passbohrung mit Plananlage nach GMN Standard

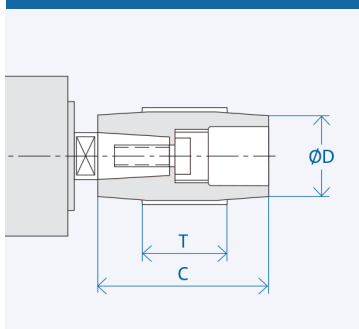
## Antriebsseite



Antriebsseite: Kegel 1 : 7,5  
Nennwert, genauer Kegelwinkel nach GMN Standard

## Zubehör

### Riemenscheiben



Schnittstelle	Abmessungen [mm]		
	D	C	T
A 27	40	70	50
	45	70	50
	50	70	50
	56	70	50
	125	70	50

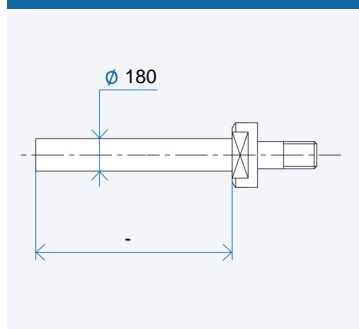
Bestellbezeichnung Riemenscheibe: AX<sub>1</sub>-X<sub>2</sub>

X<sub>1</sub>: Schnittstelle: 10/13/...

X<sub>2</sub>: Zahl aus Spalte D

Abzieher für Riemenscheibe: AX<sub>1</sub>/...

### TSP Schleifdorn-Halbfabrikat



Bestellbezeichnung Halbfabrikat: DX<sub>1</sub>/X<sub>2</sub>  
X<sub>1</sub>/X<sub>2</sub>: Schnittstelle 08/14/...