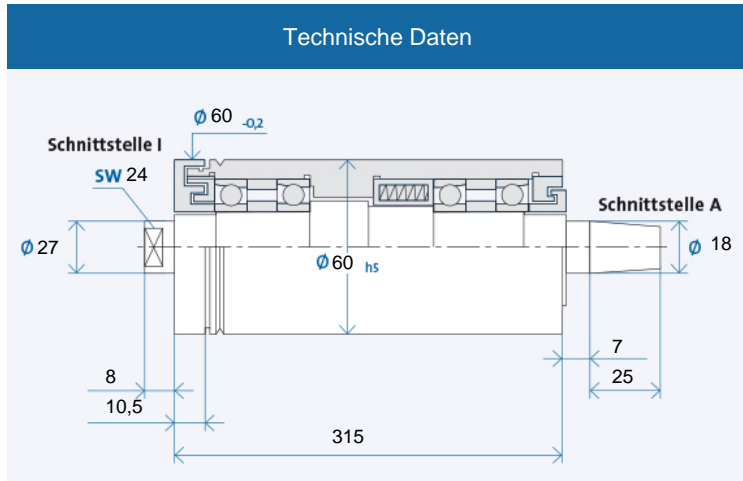


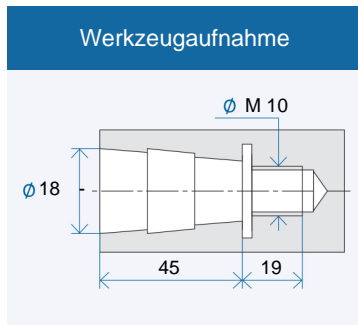
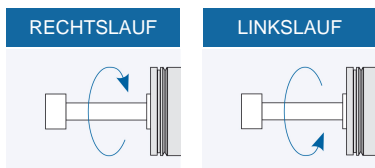
TSI 60 x 315



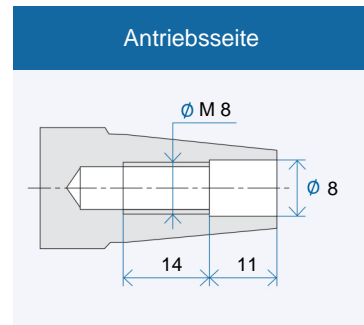
Maximale Drehzahl n_{max} [min ⁻¹]* für Lagerausführung:	
Stahl (Stahl)	30000
Hybrid (Option)	35000

* ohne Werkzeug

Bestellbezeichnung: TSI 60 x 315 R für Rechtslauf, L für Linkslauf

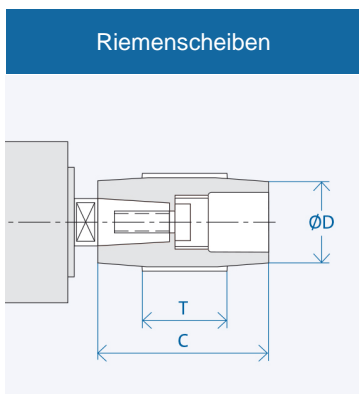


Werkzeugaufnahme: Kegel 1 : 7,5
Nennwert, genauer Kegelwinkel nach GMN Standard



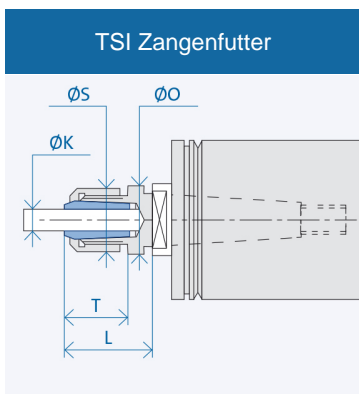
Antriebsseite: Kegel 1 : 7,5
Nennwert, genauer Kegelwinkel nach GMN Standard

Zubehör



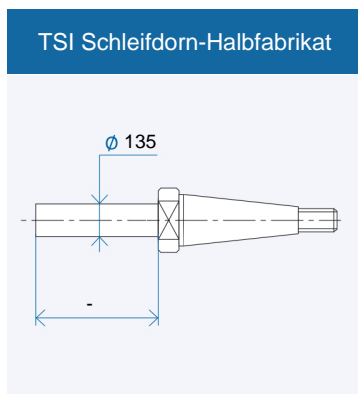
Schnittstelle	Abmessungen [mm]		
	D	C	T
A 18	25	60	40
	32	60	40
	40	60	40
	100	60	40

Bestellbezeichnung Riemenscheibe: AX₁-X₂
X₁: Schnittstelle: 10/13/...
X₂: Zahl aus Spalte D
Abzieher für Riemenscheibe: AX₁/...



Schnittstelle	Abmessungen [mm]				
	K	T	L	S	O
118	3	15,5	28	16	23
	4	15,5	28	16	23
	5	15,5	28	16	23
	6	15,5	28	16	23

Bestellbezeichnung Zangenfutter: I X₁ - (K)
X₁: Schnittstelle: 10/14/...
(K) = Innendurchmesser Spannzange



Bestellbezeichnung Halbfabrikat: I X₁
X₁: Schnittstelle 10/14/...