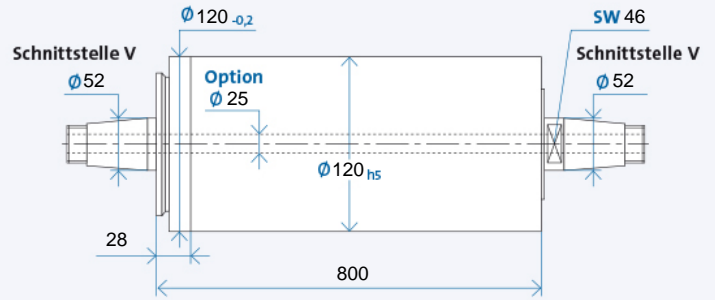


TSAV 120 x 800



Technische Daten



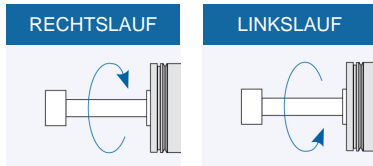
Bohrung durch die Spindelwelle ist Option

Maximale Drehzahl n_{max} [min⁻¹]* für Lagerausführung:

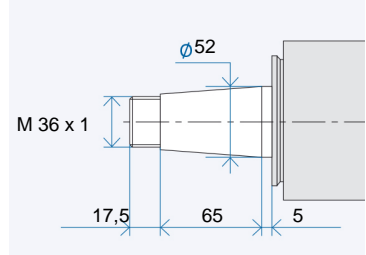
Standard	4500
Modifiziert (Option)	6000

* ohne Werkzeug

Bestellbezeichnung: TSAV 120 x 800 R für Rechtslauf, L für Linkslauf

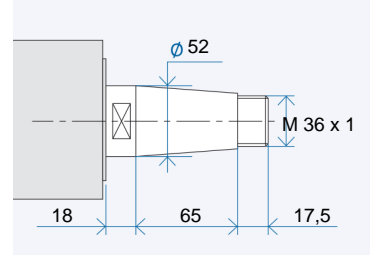


Werkzeugaufnahme



Werkzeugaufnahme: Passbohrung mit Plananlage nach GMN Standard

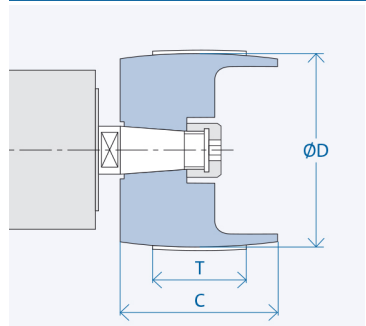
Antriebsseite



Antriebsseite: Kegel 1 : 7,5
Nennwert, genauer Kegelwinkel nach GMN Standard

Zubehör

Riemenscheiben



Schnittstelle	Abmessungen [mm]		
	D	C	T
V 52	90	100	80
	160	100	80

Bestellbezeichnung Riemenscheibe:
VX₁-X₂
X₁: Schnittstelle: 12/15/...
X₂: Zahl aus Spalte D
Abzieher für Riemenscheibe: VX₁/...

Verdrehsicherungsstift

Option ab TSAV 50 bis TSAV 80
Standard ab TSAV 100

Der Sicherungsstift ist nicht im Lieferumfang enthalten. Bitte separat bestellen.

Optionale Ausstattungen (auf Anfrage)

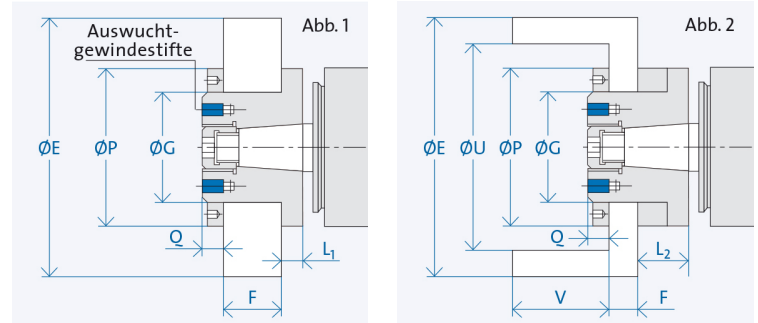
- Wuchtsysteme (manuell oder automatisch)
- Sonderabdichtung
- Gehäusebauformen

TSAV 120 x 800



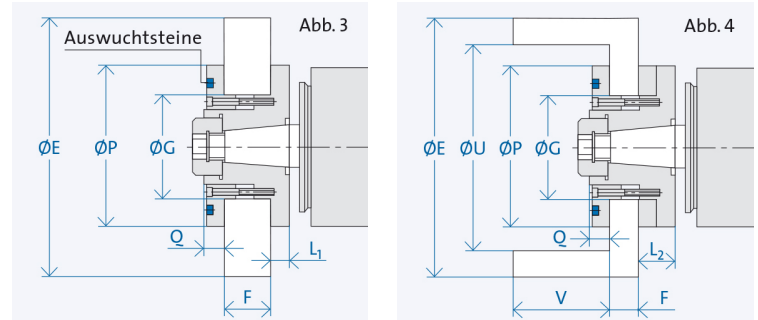
Zubehör

TSAV Schleifscheibenflansche MS



Schnittstelle	Abmessungen [mm]	Schleifkörper [mm]					Drehzahl [min ⁻¹] bei v _c =35 m/s ²)				
		P	Q	L ₁	L ₂	E		G	F	U	V
V52	Abb. 1	120	15	16	-	200	76	45 - 60	-	-	3300

TSAV Schleifscheibenflansche SN



Schnittstelle	Abmessungen [mm]	Schleifkörper [mm]					Drehzahl [min ⁻¹] bei v _c =35 m/s ²)				
		P	Q	L ₁	L ₂	E		G	F	U	V
V52	Abb. 3	165	16	16	-	350	127	25 - 60	-	-	1900
	Abb. 4	165	16	16	44	350	127	7 - 32	235	118	1900

²⁾ Bei der Auswahl der Schleifkörper ist zu beachten, dass sie für die jeweilige Arbeitsgeschwindigkeit zugelassen sind.

Bestellbezeichnung Flansch: V X₁/X₂/X₃/X₄

X₁: Schnittstelle: 12/15/...
 X₂: MS = Schleifscheibenflansch MS
 SN = Schleifscheibenflansch SN
 X₃: G = gerade Schleifscheibe
 T = Topfschleifscheibe

X₄: K = Korund-Schleifscheibe, Ø G₁₇
 D = Diamant-/CBN-Schleifscheibe, Ø G_{h4}

Abzieher für Flansch: V X₁/X₂
 Auswuchtdorn für Flansch: V X₁

Verdrehsicherungsnut

TSAV 50 bis TSAV 80:
 Option bei Flanschausführung MS
 Ab TSAV 100:
 Standard bei Flanschausführung SN

Der Sicherungsstift ist nicht im Lieferumfang enthalten. Bitte separat bestellen.