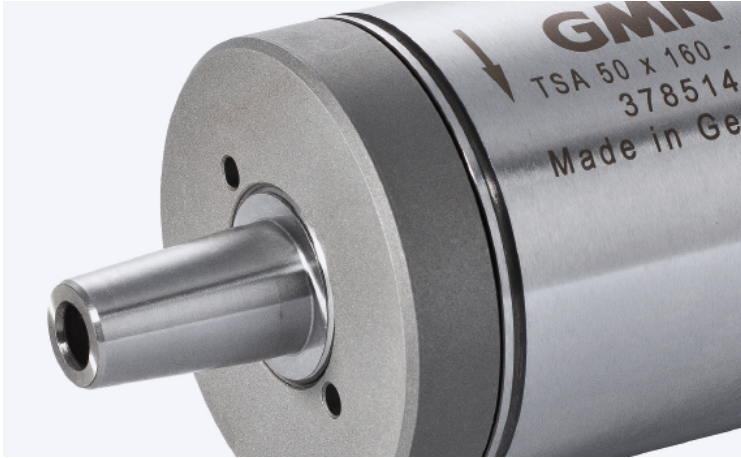
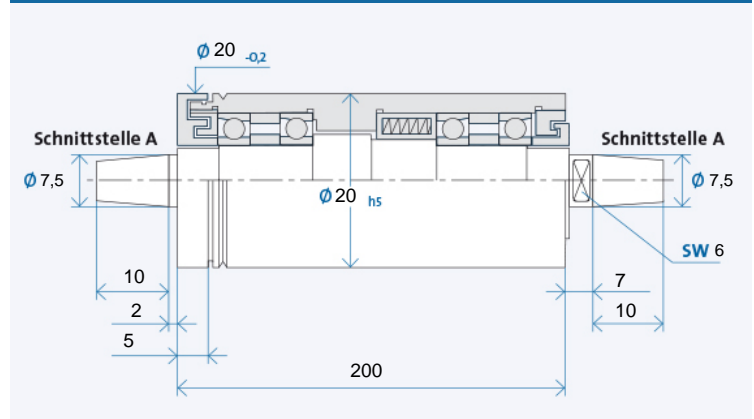


# TSA 20 x 200



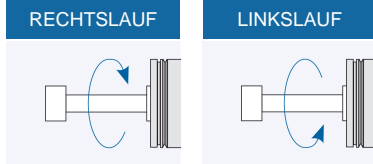
## Technische Daten



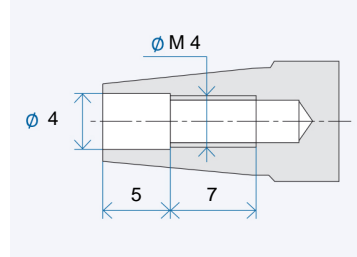
Maximale Drehzahl $n_{max}$ [min <sup>-1</sup> ]* für Lagerausführung:	
Stahl (Stahl)	60000
Hybrid (Option)	x

\* ohne Werkzeug

Bestellbezeichnung: TSA 20 x 200 R für Rechtslauf, L für Linkslauf

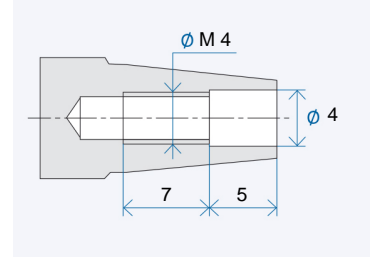


## Werkzeugaufnahme



Werkzeugaufnahme: Kegel 1 : 7,5  
Nennwert, genauer Kegelwinkel nach GMN Standard

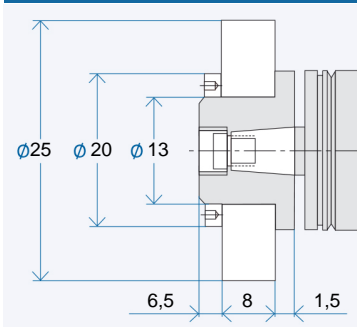
## Antriebsseite



Antriebsseite: Kegel 1 : 7,5  
Nennwert, genauer Kegelwinkel nach GMN Standard

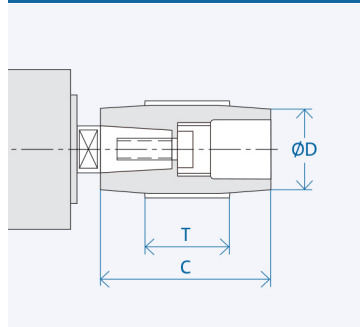
## Zubehör

### TSA Schleifscheibenflansche



Bestellbezeichnung Flansch: AX<sub>1</sub>/X<sub>2</sub>/X<sub>3</sub>  
 X<sub>1</sub>: Schnittstelle: 07/08/...  
 X<sub>2</sub>: Flanschausführung: MO/MS  
 X<sub>3</sub>: Schleifscheibe:  
 K = Korund-Schleifscheibe  
 D = Diamant-/CBN-Schleifscheibe  
 Abzieher für Flansch: AX<sub>1</sub>/X<sub>2</sub>  
 Auswuchtdorn für Flansch: AX<sub>1</sub>

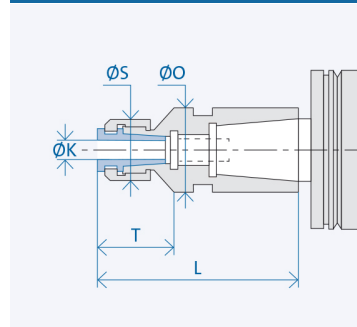
### Riemenscheiben



Schnittstelle	Abmessungen [mm]		
	D	C	T
A 07	14	20	10
	28	20	10

Bestellbezeichnung Riemenscheibe: AX<sub>1</sub>-X<sub>2</sub>  
 X<sub>1</sub>: Schnittstelle: 07/08/...  
 X<sub>2</sub>: Zahl aus Spalte D  
 Abzieher für Riemenscheibe: AX<sub>1</sub>/...

### TSA Zangenfutter



Schnittstelle	Abmessungen [mm]				
	K	T	L	S	O
A 07	2	13,5	36	14	10,5
	3	13,5	36	14	10,5
	4	13,5	36	14	10,5

Bestellbezeichnung Zangenfutter: AX<sub>1</sub>/X<sub>2</sub>-(K)  
 X<sub>1</sub>: Schnittstelle: 07/08/...  
 X<sub>2</sub>: Hülsendurchmesser: 20/26/...  
 (K) = Innendurchmesser Spannzange