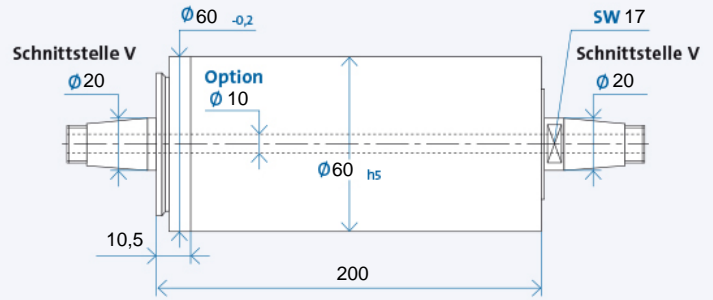


TSAV 60 x 200



Technische Daten



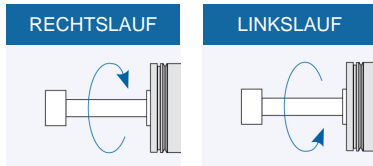
Bohrung durch die Spindelwelle ist Option

Maximale Drehzahl n_{max} [min⁻¹]* für Lagerausführung:

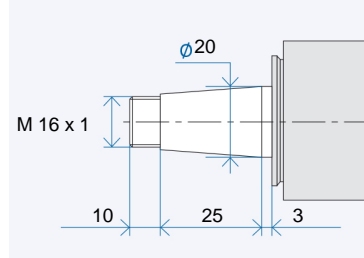
Standard	8500
Modifiziert (Option)	20000

* ohne Werkzeug

Bestellbezeichnung: TSAV 60 x 200 R für Rechtslauf, L für Linkslauf

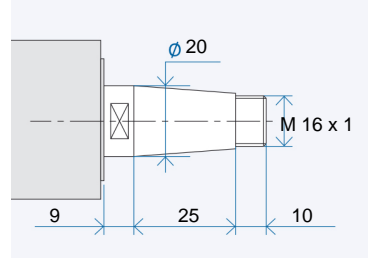


Werkzeugaufnahme



Werkzeugaufnahme: Passbohrung mit Plananlage nach GMN Standard

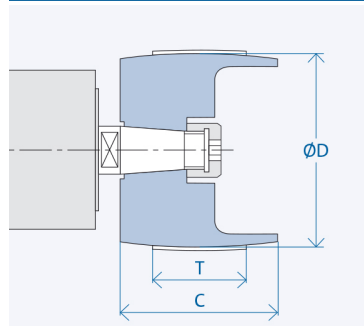
Antriebsseite



Antriebsseite: Kegel 1 : 7,5
Nennwert, genauer Kegelwinkel nach GMN Standard

Zubehör

Riemenscheiben



Schnittstelle	Abmessungen [mm]		
	D	C	T
V 20	63	60	50
	80	60	50

Bestellbezeichnung Riemenscheibe:
VX₁-X₂
X₁: Schnittstelle: 12/15/...
X₂: Zahl aus Spalte D
Abzieher für Riemenscheibe: VX₁/...

Verdrehsicherungsstift

Option ab TSAV 50 bis TSAV 80
Standard ab TSAV 100

Der Sicherungsstift ist nicht im Lieferumfang enthalten. Bitte separat bestellen.

Optionale Ausstattungen (auf Anfrage)

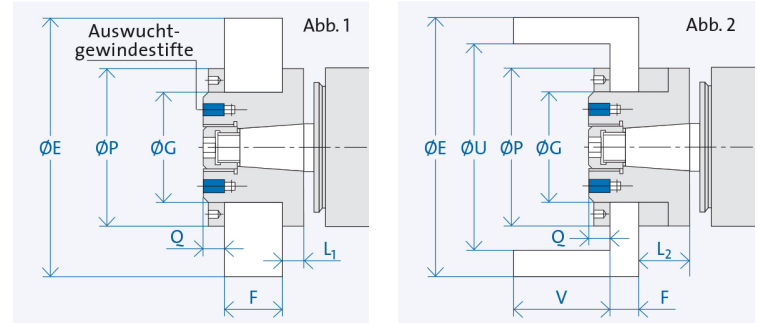
- Wuchtsysteme (manuell oder automatisch)
- Sonderabdichtung
- Gehäusebauformen

TSAV 60 x 200



Zubehör

TSAV Schleifscheibenflansche MS



Schnittstelle	Abmessungen [mm]	Schleifkörper [mm]					Drehzahl [min ⁻¹] bei v _c =35 m/s ²⁾				
		P	Q	L ₁	L ₂	E		G	F	U	V
V20	Abb. 1	60	7	9	-	125	40	17 - 25	-	-	5300
	Abb. 2	60	7	9	21	150	40	5 - 13	130	67	4400

²⁾ Bei der Auswahl der Schleifkörper ist zu beachten, dass sie für die jeweilige Arbeitsgeschwindigkeit zugelassen sind.

Bestellbezeichnung Flansch: V X₁/X₂/X₃/X₄

- X₁: Schnittstelle: 12/15/...
- X₂: MS = Schleifscheibenflansch MS
SN = Schleifscheibenflansch SN
- X₃: G = gerade Schleifscheibe
T = Topfschleifscheibe

- X₄: K = Korund-Schleifscheibe, Ø G₁₇
D = Diamant-/CBN-Schleifscheibe, Ø G₁₄

Abzieher für Flansch: V X₁/X₂
Auswuchtdorn für Flansch: V X₁

Verdrehsicherungsnut

TSAV 50 bis TSAV 80:
Option bei Flanschausführung MS
Ab TSAV 100:
Standard bei Flanschausführung SN

Der Sicherungsstift ist nicht im Lieferumfang enthalten. Bitte separat bestellen.