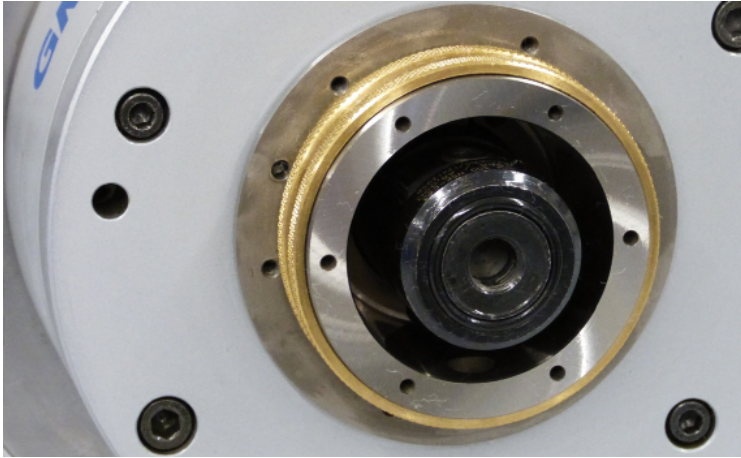
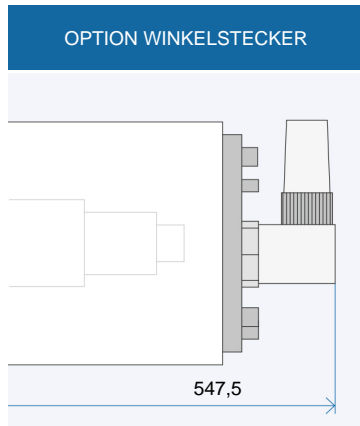
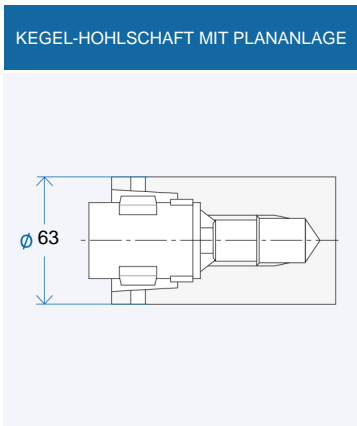
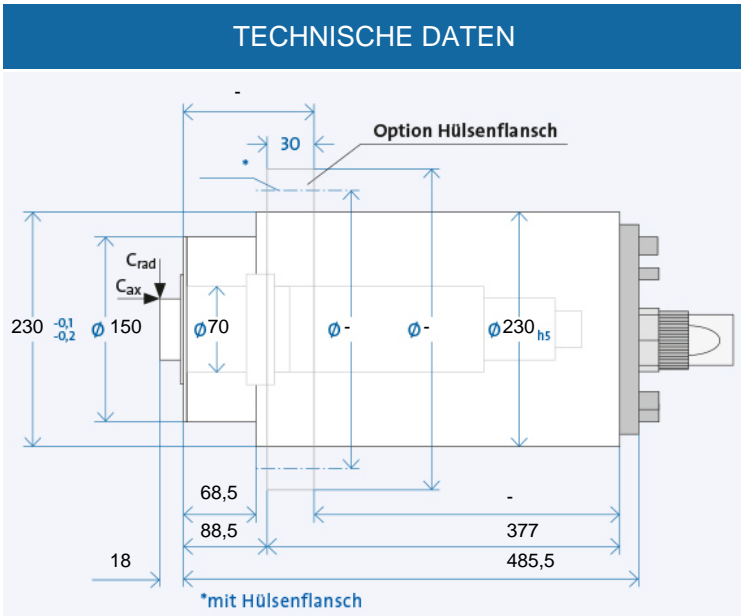


HSP 230 - 18000/18



Technische Daten		
Spindelhülse- \varnothing	A	[mm]
Drehzahl max.	n_{max}	[min^{-1}]
Lager \varnothing vorne	W_1	[mm]
Werkzeugschnittstelle		
Plananlage- \varnothing	W	[mm]
Steifigkeit statisch		
axial	C_{ax}	[N/ μm]
radial	C_{rad}	[N/ μm]
Motorausführung		
Frequenz max.	f_{max}	[Hz]
Umrichternennsp. ¹⁾		[V]
Leistung	P_{S1}	[kW]
Drehmoment	M_{S1}	[Nm]
... bei Drehzahl	n	[min^{-1}]
Strom	I_{S1}	[A]
Leistung	$P_{S6-60\%}$	[kW]
Drehmoment	$M_{S6-60\%}$	[Nm]
... bei Drehzahl	n	[min^{-1}]
Strom	$I_{S6-60\%}$	[A]

HSP 230 - 18000/18		
230		
18000		
70		
HSK-C63		
63		
196		
375		
200V	350V	-
600		
200V	350V	-
18		
59,3		
2900		
100	57	-
20		
65,9		
2900		
112	64	-



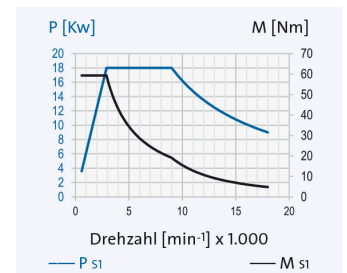
Elektrischer Anschluss		
Steckertyp	D350	MAC
Gerade Steckerverbindung	+	-
Winkelsteckerverbindung	o	-
Festes Kabel XXm	o	-
Kühlmittel durch die Welle		
Niederdruck (du)	-	-
Hochdruck (dh)	x	-
Sensorik		
Drehwinkelgeber	x	-
Drehzahlsensor	+	-
Gehäuse		
Zylindrische Hülse	+	-
Zylindrische Hülse mit Flansch	o	-
Blockgehäuse	x	-
Sperrluftabdichtung	+	-

+	-	-
o	-	-
o	-	-
-	-	-
x	-	-
x	-	-
+	-	-
+	-	-
o	-	-
x	-	-
+	-	-

¹⁾ Minimal erforderliche Ausgangsspannung des Frequenzumrichters.

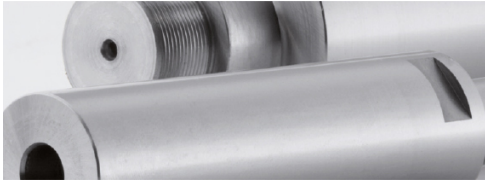
- + Standard
- o Option
- x Auf Anfrage

Bestellbezeichnung:
 + HSP 230 - 18000/18
 R für Rechtslauf, L für Linkslauf
 + gewünschte Optionen



Es gelten die aktuell im Internet zur Verfügung gestellten Daten.
 Weitere und detaillierte Angaben im GMN Katalog 2508.

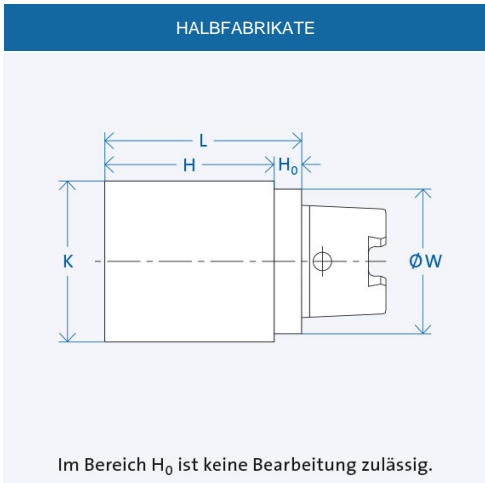
HSP 230 - 18000/18



Schleifdorne

Halbfertigfabrikate

GMN Halbfertigfabrikate ermöglichen die individuelle Anpassung der Werkzeugaufnahme für beliebige Anschlüsse.



Schnittstelle	W [mm]	K [mm]	H [mm]	L [mm]	H ₀ [mm]	Gew.[kg]
HSK-C25	25	30	90	100	10	1
HSK-C32	32	41	139	150	11	1,50
HSK-C40	40	51	169	180	11	2,81
HSK-C50	50	64	186	200	14	4,92
HSK-C50	50	64	76	90	14	2,15
HSK-C63	63	81	186	200	14	7,90
HSK-C63	63	81	86	100	14	3,89
HSK-C80	80	101	193	210	17	12,90
HSK-C100	100	124	208	225	17	21,70

Bestellbezeichnung »Halbfertigfabrikat« [Schaft-Ø K] x [Schaftlänge H] [Schnittstelle]

Beispiel: Halbfertigfabrikat 81 x 186 HSK-C63

Die verschiedenen Ausführungen der Teilefamilie unterscheiden sich hinsichtlich Mitnehmeraussparung und Anlage- bund. „Kegel-Hohlschäfte mit Plananlage, sind nach DIN 69893 genormt. In den Spindeln der Reihe HSP/HV-P können Werkzeuge mit Hohlschäften der Form A und C aufgenommen werden. Die Form C wurde speziell für die Verwendung bei manuellen Werkzeugwechselsystemen entwickelt. Die Form A unterscheidet sich davon durch die Greiferrille für automatische Werkzeugwechselsysteme. D.h., die Form A kann auch für den manuellen Wechsel bei der HSP- und HV-P-Reihe verwendet werden. Dadurch ist oftmals eine Begrenzung der Werkzeugvielfalt möglich, wenn auch andere Systeme mit automatischen Werkzeugwechslern im Einsatz sind. In den Spindeln des Typs HSP/HV-P könne keine Werkzeuge mit Hohlschäften der Form B, D, E und F eingesetzt werden. Diese sind für andere Anwedungen konzipiert. Durch die HSK-Schnittstelle können HSP/HV-P - Spindeln in beiden Dreh- richtungen betrieben werden.



Schmieraggregat

Das elektronisch gesteuerte Schmieraggregat PRELUB ist optimal auf Öl-Luft-geschmierte GMN Spindeln abgestimmt und ein Garant für eine lange Lebensdauer.



Kühlaggregate

GMN Kühlaggregate gewährleisten eine präzise regulierbare Temperatur- und Mengenabgabe des Kühlmediums und erzielen gleichbleibend niedrige Betriebstemperaturen.



Kabel und Stecker

Auf Anfrage sind konfektionierte Kabel mit B048-, B049-, GA-, MAC-, D500- und STK-Stecker erhältlich. Für die elektrische Spindel-Umrichter-Verbindung liefert GMN schleppkettentaugliche und UL/CSA-approbierte Elektrokabel.