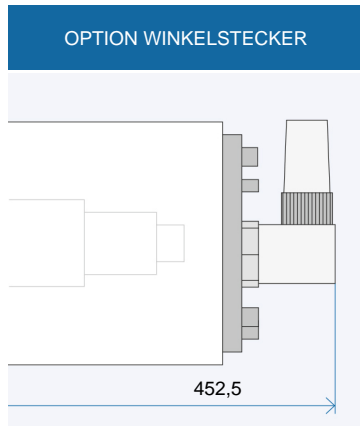
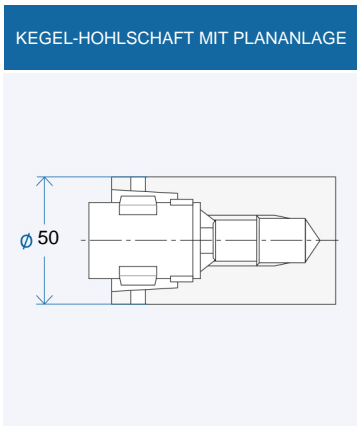
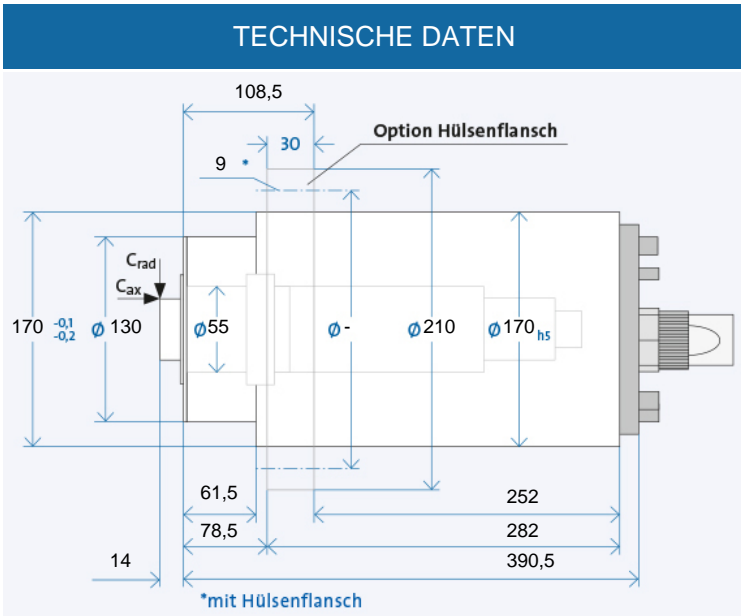


HSP 170 - 30000/32



Technische Daten		
Spindelhülse- \varnothing	A	[mm]
Drehzahl max.	n_{max}	[min^{-1}]
Lager \varnothing vorne	W_1	[mm]
Werkzeugschnittstelle		
Plananlage- \varnothing	W	[mm]
Steifigkeit statisch		
axial	C_{ax}	[N/ μm]
radial	C_{rad}	[N/ μm]
Motorausführung		
Frequenz max.	f_{max}	[Hz]
Umrichternennsp. ¹⁾		[V]
Leistung	P_{S1}	[kW]
Drehmoment	M_{S1}	[Nm]
... bei Drehzahl	n	[min^{-1}]
Strom	I_{S1}	[A]
Leistung	$P_{S6-60\%}$	[kW]
Drehmoment	$M_{S6-60\%}$	[Nm]
... bei Drehzahl	n	[min^{-1}]
Strom	$I_{S6-60\%}$	[A]

HSP 170 - 30000/32			
			170
			30000
			55
			HSK-C50
			50
			111
			203
200V	350V	460V	
			1000
200V	350V	460V	
			32
			20,4
			15000
140	80	61	
			35
			22,3
			15000
151	86	65	



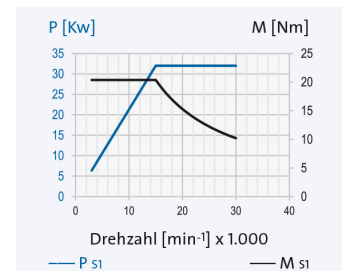
Elektrischer Anschluss		
Steckertyp		
Gerade Steckerverbindung		
Winkelsteckerverbindung		
Festes Kabel XXm		
Kühlmittel durch die Welle		
Niederdruck (du)		-
Hochdruck (dh)		x
Sensorik		
Drehwinkelgeber		x
Drehzahlsensor		+
Gehäuse		
Zylindrische Hülse		+
Zylindrische Hülse mit Flansch		o
Blockgehäuse		x
Sperrluftabdichtung		o

Kühlmittel durch die Welle		
D350	MAC	MAC
+	+	+
o	o	o
o	o	o
Sensorik		
		x
		+
Gehäuse		
		+
		o
		x
		o

¹⁾ Minimal erforderliche Ausgangsspannung des Frequenzumrichters.

+ Standard
o Option
x Auf Anfrage

Bestellbezeichnung:
+ HSP 170 - 30000/32
R für Rechtslauf, L für Linkslauf
+ gewünschte Optionen



Es gelten die aktuell im Internet zur Verfügung gestellten Daten. Weitere und detaillierte Angaben im GMN Katalog 2508.

HSP 170 - 30000/32

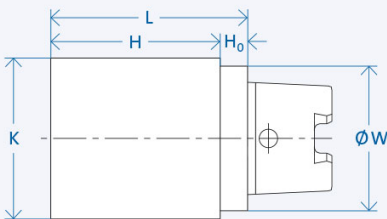


Schleifdorne

Halbfertigfabrikate

GMN Halbfertigfabrikate ermöglichen die individuelle Anpassung der Werkzeugaufnahme für beliebige Anschlüsse.

HALBFABRIKATE



Im Bereich H_0 ist keine Bearbeitung zulässig.

Schnittstelle	W [mm]	K [mm]	H [mm]	L [mm]	H ₀ [mm]	Gew.[kg]
HSK-C25	25	30	90	100	10	1
HSK-C32	32	41	139	150	11	1,50
HSK-C40	40	51	169	180	11	2,81
HSK-C50	50	64	186	200	14	4,92
HSK-C50	50	64	76	90	14	2,15
HSK-C63	63	81	186	200	14	7,90
HSK-C63	63	81	86	100	14	3,89
HSK-C80	80	101	193	210	17	12,90
HSK-C100	100	124	208	225	17	21,70

Bestellbezeichnung »Halbfertigfabrikat« [Schaft-Ø K] x [Schaftlänge H] [Schnittstelle]

Beispiel: Halbfertigfabrikat 81 x 186 HSK-C63

Die verschiedenen Ausführungen der Teilefamilie unterscheiden sich hinsichtlich Mitnehmeraussparung und Anlage- bund. „Kegel-Hohlschäfte mit Plananlage, sind nach DIN 69893 genormt. In den Spindeln der Reihe HSP/HV-P können Werkzeuge mit Hohlschäften der Form A und C aufgenommen werden. Die Form C wurde speziell für die Verwendung bei manuellen Werkzeugwechselsystemen entwickelt. Die Form A unterscheidet sich davon durch die Greiferrille für automatische Werkzeugwechselsysteme. D.h., die Form A kann auch für den manuellen Wechsel bei der HSP- und HV-P-Reihe verwendet werden. Dadurch ist oftmals eine Begrenzung der Werkzeugvielfalt möglich, wenn auch andere Systeme mit automatischen Werkzeugwechslern im Einsatz sind. In den Spindeln des Typs HSP/HV-P könne keine Werkzeuge mit Hohlschäften der Form B, D, E und F eingesetzt werden. Diese sind für andere Anwedungen konzipiert. Durch die HSK-Schnittstelle können HSP/HV-P - Spindeln in beiden Dreh- richtungen betrieben werden.



Schmieraggregat

Das elektronisch gesteuerte Schmieraggregat PRELUB ist optimal auf Öl-Luft-geschmierte GMN Spindeln abgestimmt und ein Garant für eine lange Lebensdauer.



Kühlaggregate

GMN Kühlaggregate gewährleisten eine präzise regulierbare Temperatur- und Mengenabgabe des Kühlmediums und erzielen gleichbleibend niedrige Betriebstemperaturen.



Kabel und Stecker

Auf Anfrage sind konfektionierte Kabel mit B048-, B049-, GA-, MAC-, D500- und STK-Stecker erhältlich. Für die elektrische Spindel-Umrichter-Verbindung liefert GMN schleppkettentaugliche und UL/CSA-approbierte Elektrokabel.