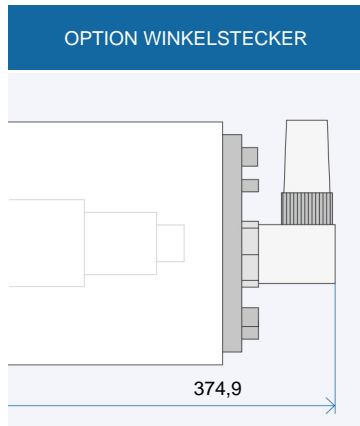
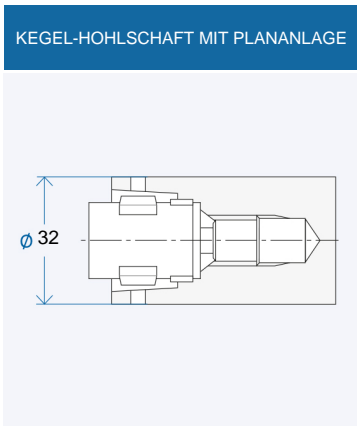
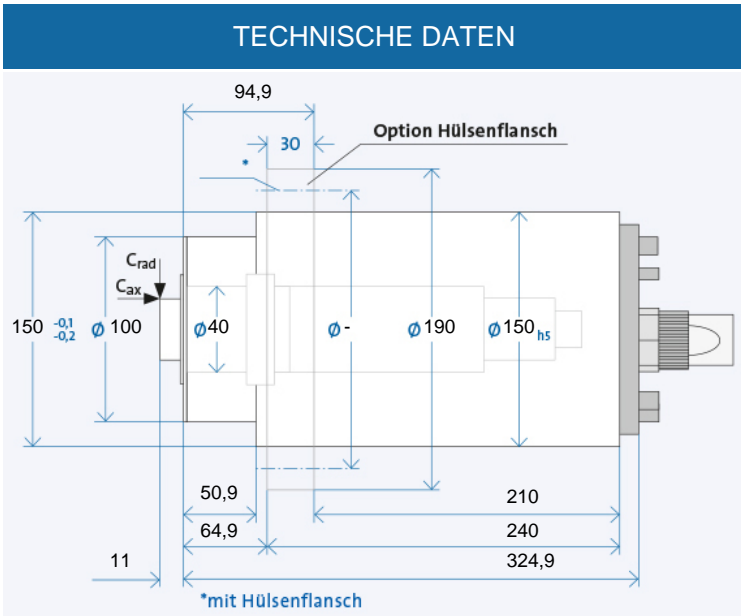


HSP 150 - 42000/14



Technische Daten		
Spindelhülse- \varnothing	A	[mm]
Drehzahl max.	n_{max}	[min^{-1}]
Lager \varnothing vorne	W_1	[mm]
Werkzeugschnittstelle		
Plananlage- \varnothing	W	[mm]
Steifigkeit statisch		
axial	C_{ax}	[N/ μm]
radial	C_{rad}	[N/ μm]
Motorausführung		
Frequenz max.	f_{max}	[Hz]
Umrichternennsp. ¹⁾		[V]
Leistung	P_{S1}	[kW]
Drehmoment	M_{S1}	[Nm]
... bei Drehzahl	n	[min^{-1}]
Strom	I_{S1}	[A]
Leistung	$P_{S6-60\%}$	[kW]
Drehmoment	$M_{S6-60\%}$	[Nm]
... bei Drehzahl	n	[min^{-1}]
Strom	$I_{S6-60\%}$	[A]

HSP 150 - 42000/14			
	150		
	42000		
	40		
	HSK-C32		
	32		
	90		
	147		
200V	350V	460V	
	1400		
200V	350V	460V	
	14		
	4,95		
	27000		
86	49	37	
	16		
	5,66		
	27000		
102	58	44	



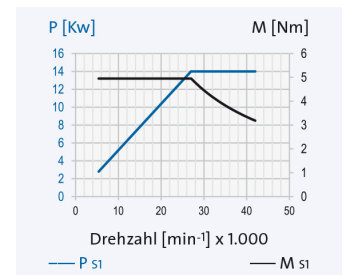
Elektrischer Anschluss	
Steckertyp	
Gerade Steckerverbindung	
Winkelsteckerverbindung	
Festes Kabel XXm	
Kühlmittel durch die Welle	
Niederdruck (du)	-
Hochdruck (dh)	x
Sensorik	
Drehwinkelgeber	x
Drehzahlsensor	+
Gehäuse	
Zylindrische Hülse	+
Zylindrische Hülse mit Flansch	o
Blockgehäuse	x
Sperrluftabdichtung	o

MAC	MAC	GA
+	+	+
o	o	o
o	o	o
	-	
	x	
	x	
	+	
	+	
	o	
	x	
	o	

¹⁾ Minimal erforderliche Ausgangsspannung des Frequenzumrichters.

- + Standard
- o Option
- x Auf Anfrage

Bestellbezeichnung:
 + HSP 150 - 42000/14
 R für Rechtslauf, L für Linkslauf
 + gewünschte Optionen



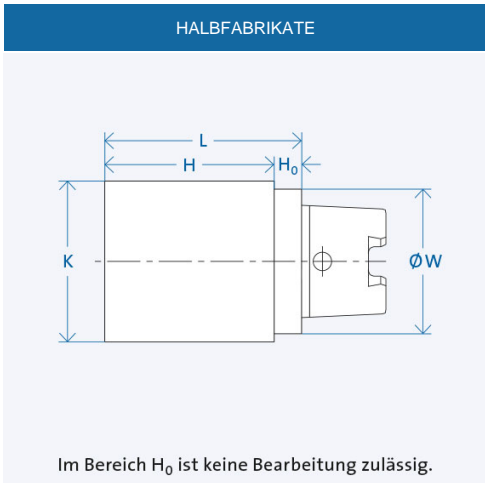
Es gelten die aktuell im Internet zur Verfügung gestellten Daten. Weitere und detaillierte Angaben im GMN Katalog 2508.

HSP 150 - 42000/14



Schleifdorne Halbfertigfabrikate

GMN Halbfertigfabrikate ermöglichen die individuelle Anpassung der Werkzeugaufnahme für beliebige Anschlüsse.



Schnittstelle	W [mm]	K [mm]	H [mm]	L [mm]	H ₀ [mm]	Gew.[kg]
HSK-C25	25	30	90	100	10	1
HSK-C32	32	41	139	150	11	1,50
HSK-C40	40	51	169	180	11	2,81
HSK-C50	50	64	186	200	14	4,92
HSK-C50	50	64	76	90	14	2,15
HSK-C63	63	81	186	200	14	7,90
HSK-C63	63	81	86	100	14	3,89
HSK-C80	80	101	193	210	17	12,90
HSK-C100	100	124	208	225	17	21,70

Bestellbezeichnung» Halbfertigfabrikat« [Schaft-Ø K] x [Schaftlänge H] [Schnittstelle]

Beispiel: Halbfertigfabrikat 81 x 186 HSK-C63

Die verschiedenen Ausführungen der Teilefamilie unterscheiden sich hinsichtlich Mitnehmerausparung und Anlage- bund. „Kegel-Hohlschäfte mit Plananlage, sind nach DIN 69893 genormt. In den Spindeln der Reihe HSP/HV-P können Werkzeuge mit Hohlschäften der Form A und C aufgenommen werden. Die Form C wurde speziell für die Verwendung bei manuellen Werkzeugwechselsystemen entwickelt. Die Form A unterscheidet sich davon durch die Greiferrille für automatische Werkzeugwechselsysteme. D.h., die Form A kann auch für den manuellen Wechsel bei der HSP- und HV-P-Reihe verwendet werden. Dadurch ist oftmals eine Begrenzung der Werkzeugvielfalt möglich, wenn auch andere Systeme mit automatischen Werkzeugwechslern im Einsatz sind. In den Spindeln des Typs HSP/HV-P könne keine Werkzeuge mit Hohlschäften der Form B, D, E und F eingesetzt werden. Diese sind für andere Anwedungen konzipiert. Durch die HSK-Schnittstelle können HSP/HV-P - Spindeln in beiden Dreh- richtungen betrieben werden.



Schmieraggregat

Das elektronisch gesteuerte Schmieraggregat PRELUB ist optimal auf Öl-Luft-geschmierte GMN Spindeln abgestimmt und ein Garant für eine lange Lebensdauer.



Kühlaggregate

GMN Kühlaggregate gewährleisten eine präzise regulierbare Temperatur- und Mengenabgabe des Kühlmediums und erzielen gleichbleibend niedrige Betriebstemperaturen.



Kabel und Stecker

Auf Anfrage sind konfektionierte Kabel mit B048-, B049-, GA-, MAC-, D500- und STK-Stecker erhältlich. Für die elektrische Spindel-Umrichter-Verbindung liefert GMN schleppkettentaugliche und UL/CSA-approbierte Elektrokabel.