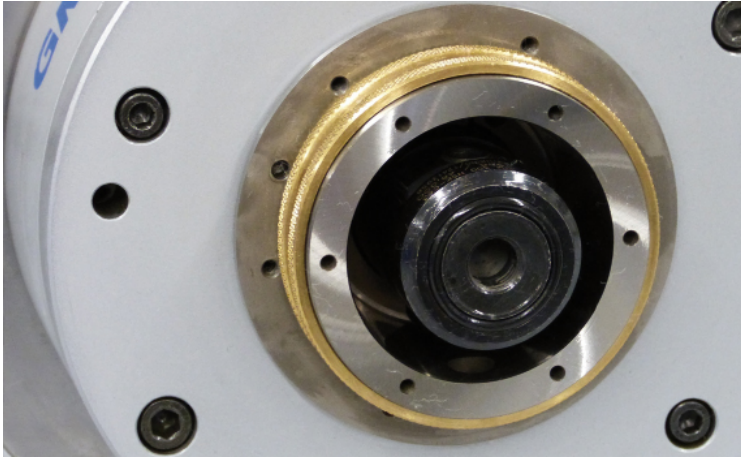
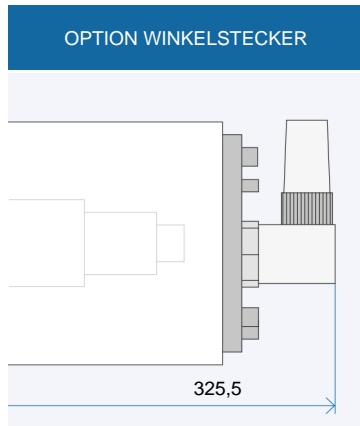
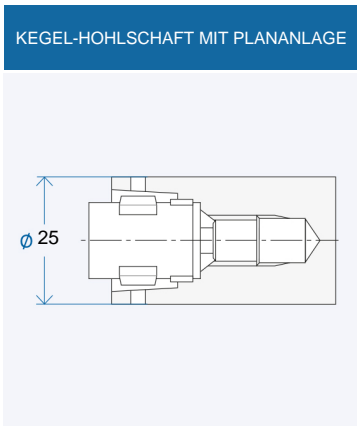
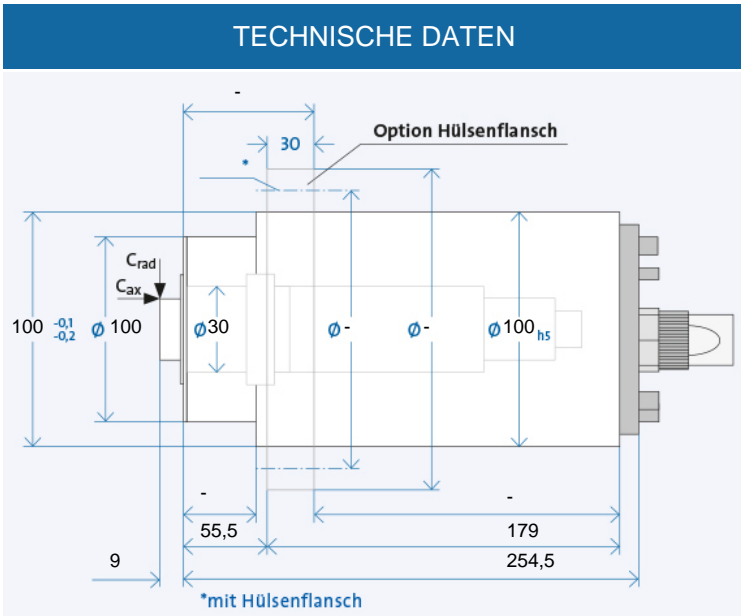


# HSP 100 - 51000/3



Technische Daten		
Spindelhülse-ø	A	[mm]
Drehzahl max.	$n_{max}$	[min <sup>-1</sup> ]
Lager ø vorne	$W_1$	[mm]
Werkzeugschnittstelle		
Plananlage-ø	W	[mm]
Steifigkeit statisch		
axial	$C_{ax}$	[N/μm]
radial	$C_{rad}$	[N/μm]
Motorausführung		
Frequenz max.	$f_{max}$	[Hz]
Umrichternennsp. <sup>1)</sup>		[V]
Leistung	$P_{S1}$	[kW]
Drehmoment	$M_{S1}$	[Nm]
... bei Drehzahl	$n$	[min <sup>-1</sup> ]
Strom	$I_{S1}$	[A]
Leistung	$P_{S6-60\%}$	[kW]
Drehmoment	$M_{S6-60\%}$	[Nm]
... bei Drehzahl	$n$	[min <sup>-1</sup> ]
Strom	$I_{S6-60\%}$	[A]

HSP 100 - 51000/3			
100			
51000			
30			
HSK-C25			
25			
63			
77			
200V	350V	460V	
1700			
200V	350V	460V	
3			
1,36			
21000			
18	10	7,6	
4			
1,59			
24000			
21	12	9,1	



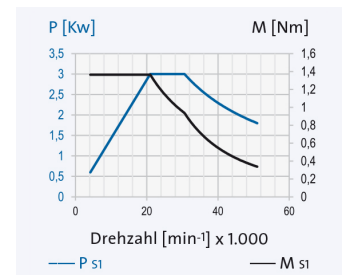
Elektrischer Anschluss	
Steckertyp	
Gerade Steckerverbindung	
Winkelsteckerverbindung	
Festes Kabel XXm	
Kühlmittel durch die Welle	
Niederdruck (du)	-
Hochdruck (dh)	x
Sensorik	
Drehwinkelgeber	-
Drehzahlsensor	+
Gehäuse	
Zylindrische Hülse	
Zylindrische Hülse mit Flansch	
Blockgehäuse	
Sperrluftabdichtung	

Elektrischer Anschluss		
GA	GA	GA
+	+	+
o	o	o
o	o	o
Kühlmittel durch die Welle		
	-	
	x	
Sensorik		
	-	
	+	
Gehäuse		
	+	
	o	
	x	
	o	

<sup>1)</sup> Minimal erforderliche Ausgangsspannung des Frequenzumrichters.

- + Standard
- o Option
- x Auf Anfrage

**Bestellbezeichnung:**  
 + HSP 100 - 51000/3  
 R für Rechtslauf, L für Linkslauf  
 + gewünschte Optionen



Es gelten die aktuell im Internet zur Verfügung gestellten Daten. Weitere und detaillierte Angaben im GMN Katalog 2508.

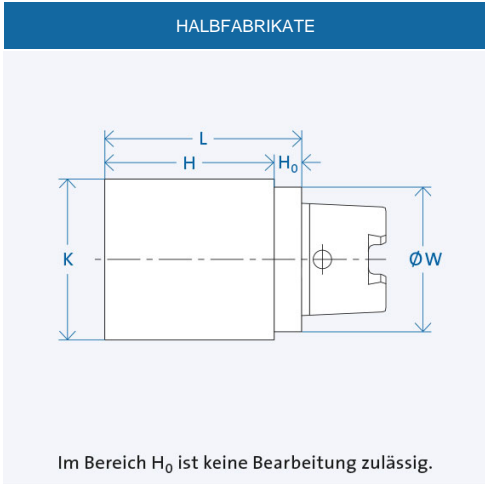
# HSP 100 - 51000/3



## Schleifdorne

### Halbfertigfabrikate

GMN Halbfertigfabrikate ermöglichen die individuelle Anpassung der Werkzeugaufnahme für beliebige Anschlüsse.



Schnittstelle	W [mm]	K [mm]	H [mm]	L [mm]	H <sub>0</sub> [mm]	Gew.[kg]
HSK-C25	25	30	90	100	10	1
HSK-C32	32	41	139	150	11	1,50
HSK-C40	40	51	169	180	11	2,81
HSK-C50	50	64	186	200	14	4,92
HSK-C50	50	64	76	90	14	2,15
HSK-C63	63	81	186	200	14	7,90
HSK-C63	63	81	86	100	14	3,89
HSK-C80	80	101	193	210	17	12,90
HSK-C100	100	124	208	225	17	21,70

**Bestellbezeichnung**» Halbfertigfabrikat« [Schaft-Ø K] x [Schaftlänge H] [Schnittstelle]

**Beispiel:** Halbfertigfabrikat 81 x 186 HSK-C63

Die verschiedenen Ausführungen der Teilefamilie unterscheiden sich hinsichtlich Mitnehmeraussparung und Anlage- bund. „Kegel-Hohlschäfte mit Plananlage, sind nach DIN 69893 genormt. In den Spindeln der Reihe HSP/HV-P können Werkzeuge mit Hohlschäften der Form A und C aufgenommen werden. Die Form C wurde speziell für die Verwendung bei manuellen Werkzeugwechselsystemen entwickelt. Die Form A unterscheidet sich davon durch die Greiferrille für automatische Werkzeugwechselsysteme. D.h., die Form A kann auch für den manuellen Wechsel bei der HSP- und HV-P-Reihe verwendet werden. Dadurch ist oftmals eine Begrenzung der Werkzeugvielfalt möglich, wenn auch andere Systeme mit automatischen Werkzeugwechslern im Einsatz sind. In den Spindeln des Typs HSP/HV-P könne keine Werkzeuge mit Hohlschäften der Form B, D, E und F eingesetzt werden. Diese sind für andere Anwedungen konzipiert. Durch die HSK-Schnittstelle können HSP/HV-P - Spindeln in beiden Dreh- richtungen betrieben werden.



## Schmieraggregat

Das elektronisch gesteuerte Schmieraggregat PRELUB ist optimal auf Öl-Luft-geschmierte GMN Spindeln abgestimmt und ein Garant für eine lange Lebensdauer.



## Kühlaggregate

GMN Kühlaggregate gewährleisten eine präzise regulierbare Temperatur- und Mengenabgabe des Kühlmediums und erzielen gleichbleibend niedrige Betriebstemperaturen.



## Kabel und Stecker

Auf Anfrage sind konfektionierte Kabel mit B048-, B049-, GA-, MAC-, D500- und STK-Stecker erhältlich. Für die elektrische Spindel-Umrichter-Verbindung liefert GMN schleppkettentaugliche und UL/CSA-approbierte Elektrokabel.