

Spindelkugellager S 629 C TA P4+

05.12.2023



Komponenten

Lagerbezeichnung:	S 629 C TA
Lagerbauform:	S
Baureihe / Größe:	629
Kugelwerkstoff:	Stahl 100Cr6
Käfig:	TA
Genauigkeit:	P4+ (UP+ auf Anfrage)

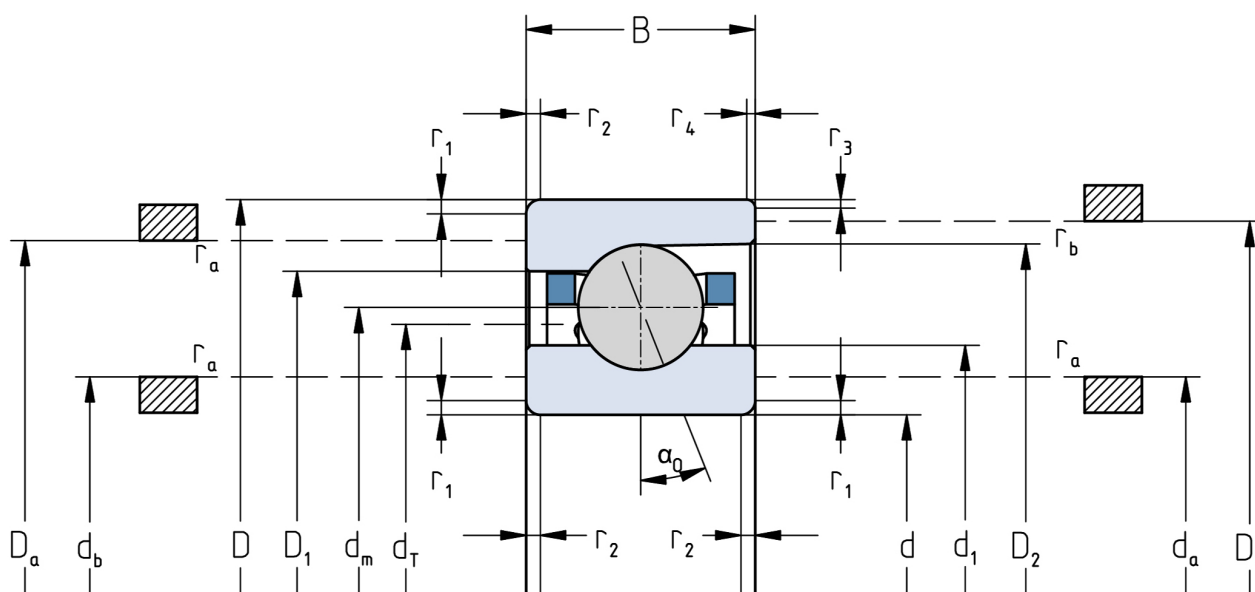
Hauptmaße [d x D x B]: 9 x 26 x 8 mm

Lastdaten

Stat. Tragzahl	C_{0r} : 2650 N
Dyn. Tragzahl	C_r : 5450 N
Ermüdungsgrenzbelastung	C_U : 136 N
Drehzahlgrenze	n_{Fett} : 70500 1/min
Drehzahlgrenze	$n_{öl}$: 94000 1/min
Vorspannung Leicht	L: 30 N
Axiale Steifigkeit	C_{ax} : 19 N/ μ m
Vorspannung Mittel	M: 80 N
Axiale Steifigkeit	C_{ax} : 30 N/ μ m
Vorspannung Schwer	S: 160 N
Axiale Steifigkeit	C_{ax} : 42 N/ μ m
Federvorspannung	Ff: 150 N (für n_{max})

Geometriedaten

Bohrungsdurchmesser	d: 9 mm	Durchmesser für Öleinspritzung	d_1 : 16.5 mm
Außendurchmesser	D: 26 mm	Teilkreisdurchmesser	d_m : 18 mm
Breite	B: 8 mm	Innendurchmesser Außenring	D_1 : 21.4 mm
Kugeldurchmesser	D_w : 4.762 mm	Kantenradius Umbauteil	$r_{a \max}$: 0.3 mm
Kugelanzahl	Z: 10	Kantenradius Umbauteil (offene Seite)	$r_{b \max}$: 0.3 mm
Kantenabstand	$r_{1,2 \min}$: 0.3 mm	Innenring Anschlussdurchmesser	$d_{a,b \min}$: 11.7 mm
Kantenabstand, offene Seite	$r_{3,4 \min}$: 0.3 mm	Außenring Anschlussdurchmesser	$D_{a,b \max}$: 24.3 mm
Außendurchmesser Innenring	d_1 : 14.7 mm	Innendurchmesser Außenring (offene Seite)	D_2 : 22.9 mm
Außendurchmesser Innenring (offene Seite)	d_2 : -	Gewicht	m: 0.019 kg
		Berührungswinkel (Kontaktwinkel)	Alpha 0: 15°



Die angegebenen Drehzahlgrenzen gelten für Einzellager mit Federvorspannung. Für alle hiervon abweichenden Eigenschaften sind Korrekturfaktoren zu berücksichtigen.