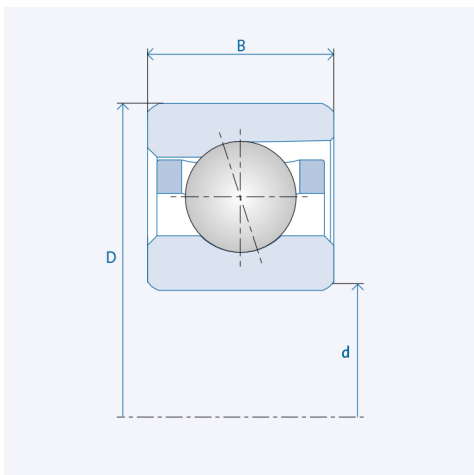


# Spindelkugellager (HY)\* S 61805 E



## Präzisionsklasse P4 / ABEC7

### Komponenten

Lagerbezeichnung:	(HY)* S 61805 E
Lagerbauform:	S
Baureihe / Größe:	61805
Kugelwerkstoff:	Stahl 100Cr6
Kugelwerkstoff HY :	Keramik Si3N4
Käfig:	TA (TXM auf Anfrage)
Genauigkeit:	P4 (HG, UP, P2 auf Anfrage)
Hauptmaße [d x D x B]:	25 x 37 x 7 mm

### Technische Daten (Standardlager)

Stat. Tragzahl $C_0$ :	2600
Dyn. Tragzahl C:	3450
Drehzahlgrenze $n_{Fett}$ :	35250
Drehzahlgrenze $n_{Oj}$ :	47000

### Technische Daten (Hybridlager)\*

Stat. Tragzahl $C_{0HY}$ :	1830
Dyn. Tragzahl $C_{HY}$ :	3450
Drehzahlgrenze $n_{Fett}$ :	44062.5
Drehzahlgrenze $n_{Oj}$ :	58750

### Vorspannung

Leicht (L):	30 N
Axiale Steifigkeit ( $C_{ax}$ ):	51 N/ $\mu$ m
Mittel (M):	90 N
Axiale Steifigkeit ( $C_{ax}$ ):	76 N/ $\mu$ m
Schwer (S):	170 N
Axiale Steifigkeit ( $C_{ax}$ ):	98 N/ $\mu$ m
Federvorspannung (Ff):	130 N

Die angegebenen Drehzahlgrenzen gelten für Einzellager mit Federvorspannung. Für alle hiervon abweichenden Eigenschaften sind Korrekturfaktoren zu berücksichtigen.

\* Alle Kugellager sind auch als Hybridlager (HY) erhältlich.