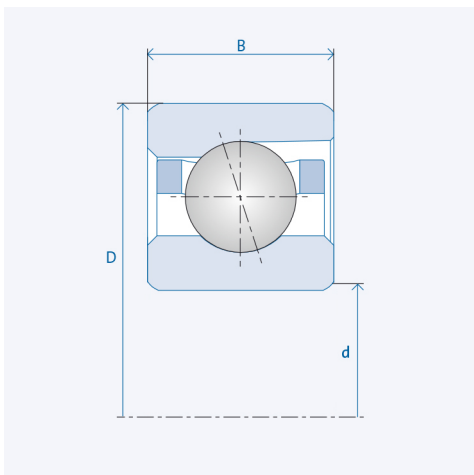


Spindelkugellager (HY)* S 619/7 C



Präzisionsklasse P4 / ABEC7

Komponenten

| | |
|------------------------|-----------------------------|
| Lagerbezeichnung: | (HY)* S 619/7 C |
| Lagerbauform: | S |
| Baureihe / Größe: | 619/7 |
| Kugelwerkstoff: | Stahl 100Cr6 |
| Kugelwerkstoff HY : | Keramik Si3N4 |
| Käfig: | TA (TXM auf Anfrage) |
| Genauigkeit: | P4 (HG, UP, P2 auf Anfrage) |
| Hauptmaße [d x D x B]: | 7 x 17 x 5 mm |

Technische Daten (Standardlager)

| | |
|-----------------------------|--------|
| Stat. Tragzahl C_0 : | 655 |
| Dyn. Tragzahl C: | 1510 |
| Drehzahlgrenze n_{Fett} : | 108750 |
| Drehzahlgrenze n_{0j} : | 145000 |

Technische Daten (Hybridlager)*

| | |
|-----------------------------|----------|
| Stat. Tragzahl C_{0HY} : | 460 |
| Dyn. Tragzahl C_{HY} : | 1510 |
| Drehzahlgrenze n_{Fett} : | 135937.5 |
| Drehzahlgrenze n_{0j} : | 181250 |

Vorspannung

| | |
|----------------------------------|---------------|
| Leicht (L): | 8 N |
| Axiale Steifigkeit (C_{ax}): | 9 N/ μ m |
| Mittel (M): | 23 N |
| Axiale Steifigkeit (C_{ax}): | 15 N/ μ m |
| Schwer (S): | 46 N |
| Axiale Steifigkeit (C_{ax}): | 21 N/ μ m |
| Federvorspannung (Ff): | 40 N |

Die angegebenen Drehzahlgrenzen gelten für Einzellager mit Federvorspannung. Für alle hiervon abweichenden Eigenschaften sind Korrekturfaktoren zu berücksichtigen.

* Alle Kugellager sind auch als Hybridlager (HY) erhältlich.