

Spindelkugellager S 608 C TA P4+

05.12.2023



Komponenten

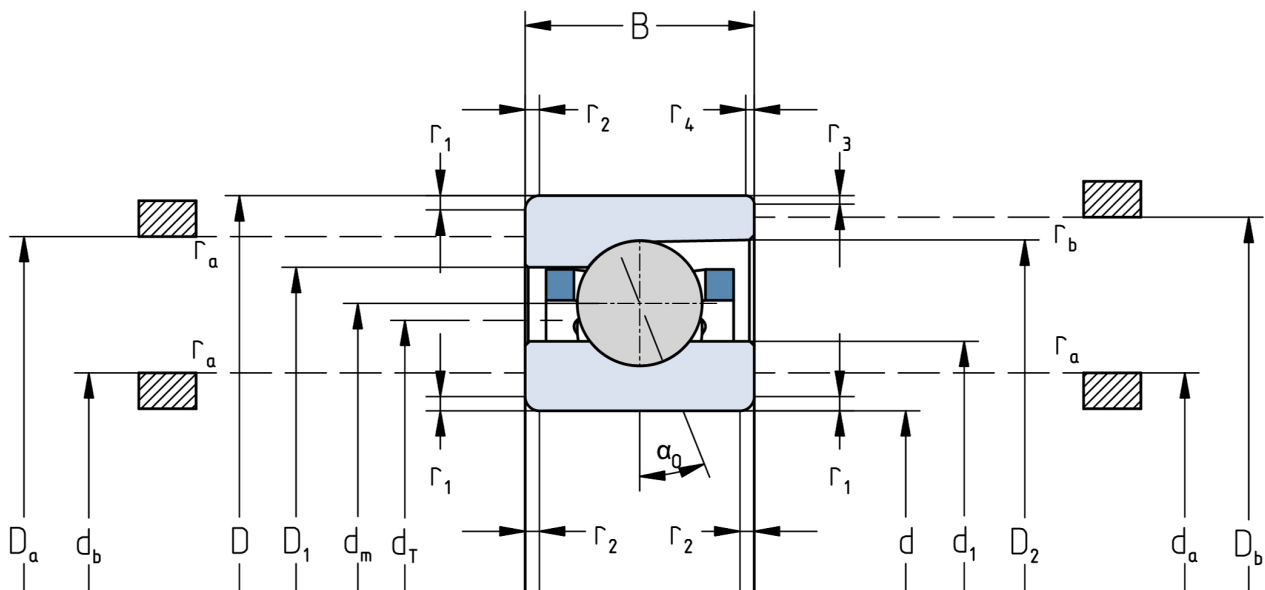
Lagerbezeichnung:	S 608 C TA
Lagerbauform:	S
Baureihe / Größe:	608
Kugelwerkstoff:	Stahl 100Cr6
Käfig:	TA
Genauigkeit:	P4+ (UP+ auf Anfrage)
Hauptmaße [d x D x B]:	8 x 22 x 7 mm

Lastdaten

Stat. Tragzahl	C_{0r} : 1480 N
Dyn. Tragzahl	C_r : 3400 N
Ermüdungsgrenzbelastung	C_U : 77 N
Drehzahlgrenze	n_{Fett} : 86250 1/min
Drehzahlgrenze	$n_{öl}$: 115000 1/min
Vorspannung Leicht	L: 17 N
Axiale Steifigkeit	C_{ax} : 12 N/μm
Vorspannung Mittel	M: 50 N
Axiale Steifigkeit	C_{ax} : 20 N/μm
Vorspannung Schwer	S: 100 N
Axiale Steifigkeit	C_{ax} : 27 N/μm
Federvorspannung	Ff: 85 N (für n_{max})

Geometriedaten

Bohrungsdurchmesser	d: 8 mm	Durchmesser für Öleinspritzung	d_T : 13.4 mm
Außendurchmesser	D: 22 mm	Teilkreisdurchmesser	d_m : 14.7 mm
Breite	B: 7 mm	Innendurchmesser Außenring	D_1 : 17.6 mm
Kugeldurchmesser	D_w : 3.969 mm	Kantenradius Umbauteil	$r_{a max}$: 0.3 mm
Kugelanzahl	Z: 9	Kantenradius Umbauteil (offene Seite)	$r_{b max}$: 0.3 mm
Kantenabstand	$r_{1,2 min}$: 0.3 mm	Innenring Anschlussdurchmesser	$d_{a,b min}$: 10.2 mm
Kantenabstand, offene Seite	$r_{3,4 min}$: 0.3 mm	Außenring Anschlussdurchmesser	$D_{a,b max}$: 20.5 mm
Außendurchmesser Innenring	d_1 : 11.8 mm	Innendurchmesser Außenring (offene Seite)	D_2 : 18.7 mm
Außendurchmesser Innenring (offene Seite)	d_2 : -	Gewicht	m: 0.012 kg
		Berührungswinkel (Kontaktwinkel)	Alpha 0: 15°



Die angegebenen Drehzahlgrenzen gelten für Einzellager mit Federvorspannung. Für alle hiervon abweichenden Eigenschaften sind Korrekturfaktoren zu berücksichtigen.