

Spindelkugellager HY S 607 C TXM P4+

05.12.2023



Komponenten

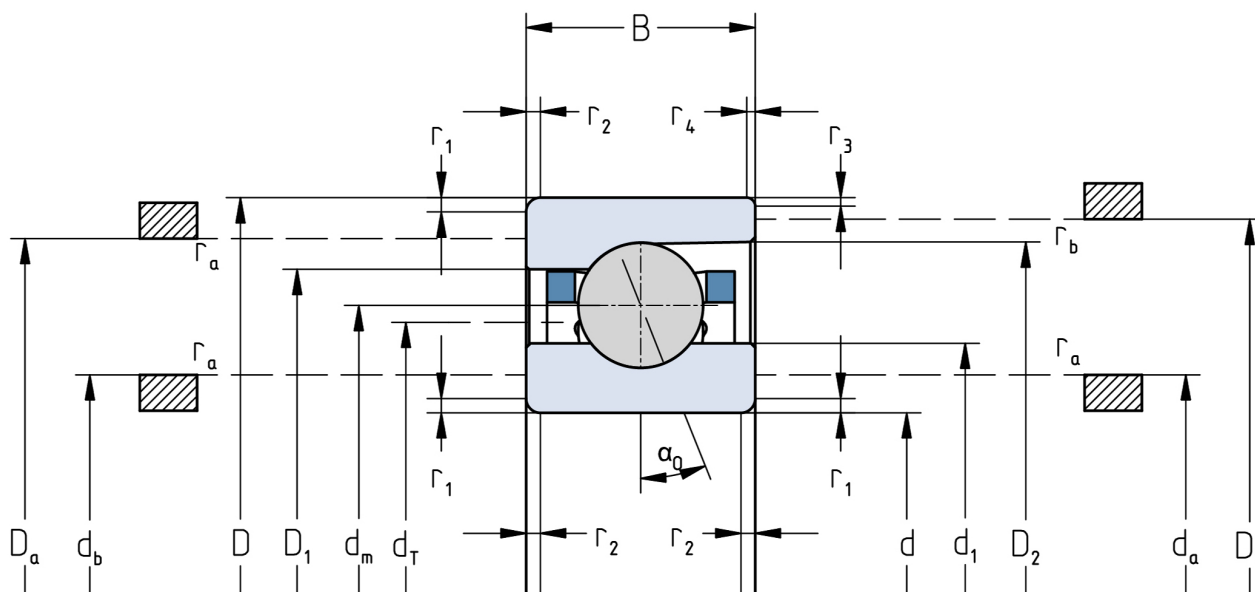
Lagerbezeichnung:	HY S 607 C TXM
Lagerbauform:	S
Baureihe / Größe:	607
Kugelwerkstoff:	Keramik
Käfig:	TXM
Genauigkeit:	P4+ (UP+ auf Anfrage)
Hauptmaße [d x D x B]:	7 x 19 x 6 mm

Lastdaten

Stat. Tragzahl	C_{0r} : 1130 N
Dyn. Tragzahl	C_r : 2600 N
Ermüdungsgrenzbelastung	C_U : 43 N
Drehzahlgrenze	n_{Fett} : 120000 1/min
Drehzahlgrenze	$n_{öl}$: 160000 1/min
Vorspannung Leicht	L: 12 N
Axiale Steifigkeit	C_{ax} : 13 N/ μ m
Vorspannung Mittel	M: 40 N
Axiale Steifigkeit	C_{ax} : 22 N/ μ m
Vorspannung Schwer	S: 80 N
Axiale Steifigkeit	C_{ax} : 31 N/ μ m
Federvorspannung	Ff: 45 N (für n_{max})

Geometriedaten

Bohrungsdurchmesser	d: 7 mm	Durchmesser für Öleinspritzung	d_T : 12.1 mm
Außendurchmesser	D: 19 mm	Teilkreisdurchmesser	d_m : 13.3 mm
Breite	B: 6 mm	Innendurchmesser Außenring	D_1 : 15.8 mm
Kugeldurchmesser	D_w : 3.175 mm	Kantenradius Umbauteil	$r_{a \max}$: 0.3 mm
Kugelanzahl	Z: 10	Kantenradius Umbauteil (offene Seite)	$r_{b \max}$: 0.3 mm
Kantenabstand	$r_{1,2 \min}$: 0.3 mm	Innenring Anschlussdurchmesser	$d_{a,b \min}$: 9 mm
Kantenabstand, offene Seite	$r_{3,4 \min}$: 0.3 mm	Außenring Anschlussdurchmesser	$D_{a,b \max}$: 17.6 mm
Außendurchmesser Innenring	d_1 : 10.7 mm	Innendurchmesser Außenring (offene Seite)	D_2 : 16.6 mm
Außendurchmesser Innenring (offene Seite)	d_2 : -	Gewicht	m: 0.006 kg
		Berührungswinkel (Kontaktwinkel)	Alpha 0: 15°



Die angegebenen Drehzahlgrenzen gelten für Einzellager mit Federvorspannung. Für alle hiervon abweichenden Eigenschaften sind Korrekturfaktoren zu berücksichtigen.