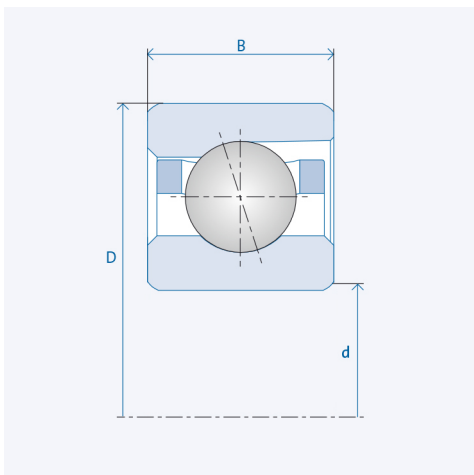


Spindelkugellager (HY)* S 6002 C



Präzisionsklasse P4 / ABEC7

Komponenten

Lagerbezeichnung:	(HY)* S 6002 C
Lagerbauform:	S
Baureihe / Größe:	6002
Kugelwerkstoff:	Stahl 100Cr6
Kugelwerkstoff HY :	Keramik Si3N4
Käfig:	TA (TXM auf Anfrage)
Genauigkeit:	P4 (HG, UP, P2 auf Anfrage)
Hauptmaße [d x D x B]:	15 x 32 x 9 mm

Technische Daten (Standardlager)

Stat. Tragzahl C_0 :	3750
Dyn. Tragzahl C:	6650
Drehzahlgrenze n_{Fett} :	54000
Drehzahlgrenze $n_{Öl}$:	72000

Technische Daten (Hybridlager)*

Stat. Tragzahl C_{0HY} :	2650
Dyn. Tragzahl C_{HY} :	6650
Drehzahlgrenze n_{Fett} :	67500
Drehzahlgrenze $n_{Öl}$:	90000

Vorspannung

Leicht (L):	32 N
Axiale Steifigkeit (C_{ax}):	22 N/ μ m
Mittel (M):	100 N
Axiale Steifigkeit (C_{ax}):	38 N/ μ m
Schwer (S):	200 N
Axiale Steifigkeit (C_{ax}):	55 N/ μ m
Federvorspannung (Ff):	170 N

Die angegebenen Drehzahlgrenzen gelten für Einzellager mit Federvorspannung. Für alle hiervon abweichenden Eigenschaften sind Korrekturfaktoren zu berücksichtigen.

* Alle Kugellager sind auch als Hybridlager (HY) erhältlich.