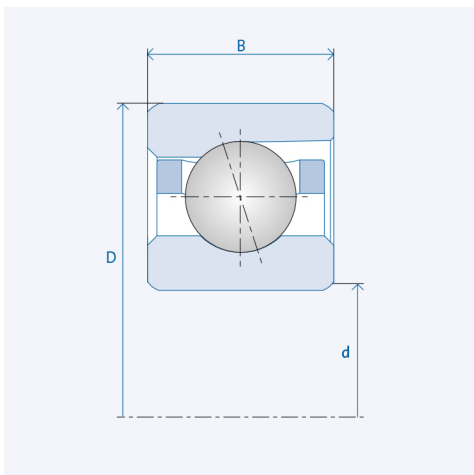


Spindelkugellager (HY)* S 61902 E



Präzisionsklasse P4 / ABEC7

Komponenten

Lagerbezeichnung:	(HY)* S 61902 E
Lagerbauform:	S
Baureihe / Größe:	61902
Kugelwerkstoff:	Stahl 100Cr6
Kugelwerkstoff HY :	Keramik Si3N4
Käfig:	TA (TXM auf Anfrage)
Genauigkeit:	P4 (HG, UP, P2 auf Anfrage)
Hauptmaße [d x D x B]:	15 x 28 x 7 mm

Technische Daten (Standardlager)

Stat. Tragzahl C_0 :	2330
Dyn. Tragzahl C:	4300
Drehzahlgrenze n_{Fett} :	50250
Drehzahlgrenze n_{0j} :	67000

Technische Daten (Hybridlager)*

Stat. Tragzahl C_{0HY} :	1640
Dyn. Tragzahl C_{HY} :	4300
Drehzahlgrenze n_{Fett} :	62812.5
Drehzahlgrenze n_{0j} :	83750

Vorspannung

Leicht (L):	35 N
Axiale Steifigkeit (C_{ax}):	44 N/ μ m
Mittel (M):	110 N
Axiale Steifigkeit (C_{ax}):	68 N/ μ m
Schwer (S):	220 N
Axiale Steifigkeit (C_{ax}):	89 N/ μ m
Federvorspannung (Ff):	160 N

Die angegebenen Drehzahlgrenzen gelten für Einzellager mit Federvorspannung. Für alle hiervon abweichenden Eigenschaften sind Korrekturfaktoren zu berücksichtigen.

* Alle Kugellager sind auch als Hybridlager (HY) erhältlich.