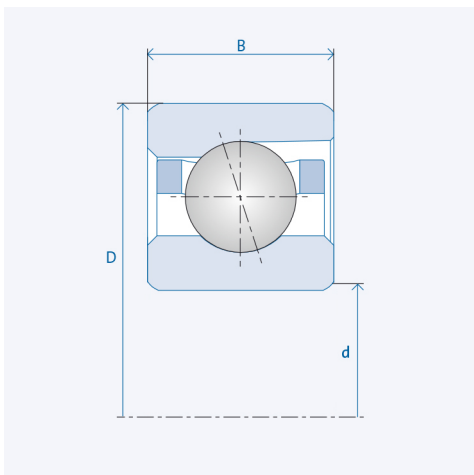


# Spindelkugellager (HY)\* S 619/6 C



## Präzisionsklasse P4 / ABEC7

### Komponenten

Lagerbezeichnung:	(HY)* S 619/6 C
Lagerbauform:	S
Baureihe / Größe:	619/6
Kugelwerkstoff:	Stahl 100Cr6
Kugelwerkstoff HY :	Keramik Si3N4
Käfig:	TA (TXM auf Anfrage)
Genauigkeit:	P4 (HG, UP, P2 auf Anfrage)
Hauptmaße [d x D x B]:	6 x 15 x 5 mm

### Technische Daten (Standardlager)

Stat. Tragzahl $C_0$ :	510
Dyn. Tragzahl C:	1320
Drehzahlgrenze $n_{Fett}$ :	123750
Drehzahlgrenze $n_{0j}$ :	165000

### Technische Daten (Hybridlager)\*

Stat. Tragzahl $C_{0HY}$ :	360
Dyn. Tragzahl $C_{HY}$ :	1320
Drehzahlgrenze $n_{Fett}$ :	154687.5
Drehzahlgrenze $n_{0j}$ :	206250

### Vorspannung

Leicht (L):	7 N
Axiale Steifigkeit ( $C_{ax}$ ):	8 N/ $\mu$ m
Mittel (M):	20 N
Axiale Steifigkeit ( $C_{ax}$ ):	12 N/ $\mu$ m
Schwer (S):	40 N
Axiale Steifigkeit ( $C_{ax}$ ):	17 N/ $\mu$ m
Federvorspannung (Ff):	35 N

Die angegebenen Drehzahlgrenzen gelten für Einzellager mit Federvorspannung. Für alle hiervon abweichenden Eigenschaften sind Korrekturfaktoren zu berücksichtigen.

\* Alle Kugellager sind auch als Hybridlager (HY) erhältlich.