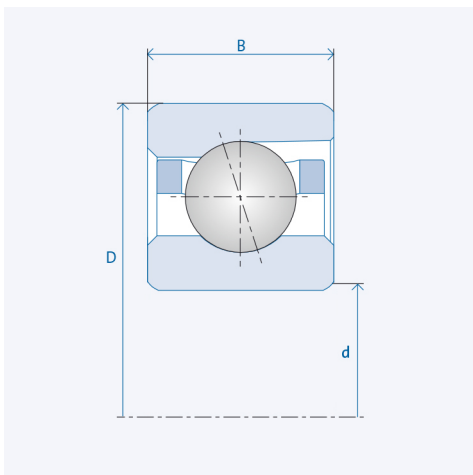
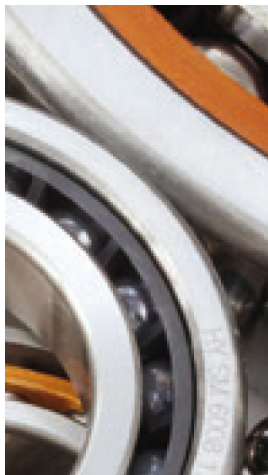


Spindelkugellager (HY)* S 6001 E



Präzisionsklasse P4 / ABEC7

Komponenten

Lagerbezeichnung:	(HY)* S 6001 E
Lagerbauform:	S
Baureihe / Größe:	6001
Kugelwerkstoff:	Stahl 100Cr6
Kugelwerkstoff HY :	Keramik Si3N4
Käfig:	TA (TXM auf Anfrage)
Genauigkeit:	P4 (HG, UP, P2 auf Anfrage)
Hauptmaße [d x D x B]:	12 x 28 x 8 mm

Technische Daten (Standardlager)

Stat. Tragzahl C_0 :	2900
Dyn. Tragzahl C:	5650
Drehzahlgrenze n_{Fett} :	54375
Drehzahlgrenze n_{Oj} :	72500

Technische Daten (Hybridlager)*

Stat. Tragzahl C_{0HY} :	2020
Dyn. Tragzahl C_{HY} :	5650
Drehzahlgrenze n_{Fett} :	67968.75
Drehzahlgrenze n_{Oj} :	90625

Vorspannung

Leicht (L):	50 N
Axiale Steifigkeit (C_{ax}):	47 N/ μ m
Mittel (M):	140 N
Axiale Steifigkeit (C_{ax}):	70 N/ μ m
Schwer (S):	280 N
Axiale Steifigkeit (C_{ax}):	95 N/ μ m
Federvorspannung (Ff):	205 N

Die angegebenen Drehzahlgrenzen gelten für Einzellager mit Federvorspannung. Für alle hiervon abweichenden Eigenschaften sind Korrekturfaktoren zu berücksichtigen.

* Alle Kugellager sind auch als Hybridlager (HY) erhältlich.