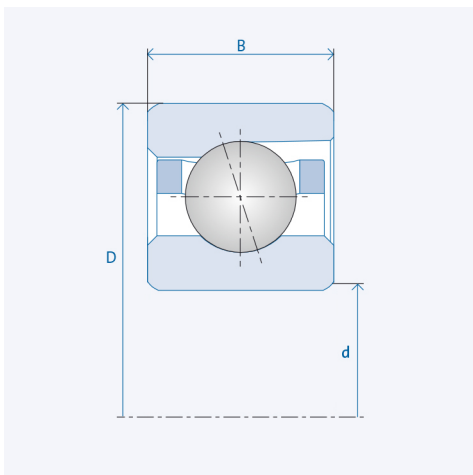


# Spindelkugellager (HY)\* S 6001 C



## Präzisionsklasse P4 / ABEC7

### Komponenten

Lagerbezeichnung:	(HY)* S 6001 C
Lagerbauform:	S
Baureihe / Größe:	6001
Kugelwerkstoff:	Stahl 100Cr6
Kugelwerkstoff HY :	Keramik Si3N4
Käfig:	TA (TXM auf Anfrage)
Genauigkeit:	P4 (HG, UP, P2 auf Anfrage)
Hauptmaße [d x D x B]:	12 x 28 x 8 mm

### Technische Daten (Standardlager)

Stat. Tragzahl $C_0$ :	3000
Dyn. Tragzahl C:	5900
Drehzahlgrenze $n_{Fett}$ :	63750
Drehzahlgrenze $n_{Öl}$ :	85000

### Technische Daten (Hybridlager)\*

Stat. Tragzahl $C_{0HY}$ :	2100
Dyn. Tragzahl $C_{HY}$ :	5900
Drehzahlgrenze $n_{Fett}$ :	79687.5
Drehzahlgrenze $n_{Öl}$ :	106250

### Vorspannung

Leicht (L):	30 N
Axiale Steifigkeit ( $C_{ax}$ ):	20 N/ $\mu$ m
Mittel (M):	90 N
Axiale Steifigkeit ( $C_{ax}$ ):	33 N/ $\mu$ m
Schwer (S):	180 N
Axiale Steifigkeit ( $C_{ax}$ ):	48 N/ $\mu$ m
Federvorspannung (Ff):	155 N

Die angegebenen Drehzahlgrenzen gelten für Einzellager mit Federvorspannung. Für alle hiervon abweichenden Eigenschaften sind Korrekturfaktoren zu berücksichtigen.

\* Alle Kugellager sind auch als Hybridlager (HY) erhältlich.