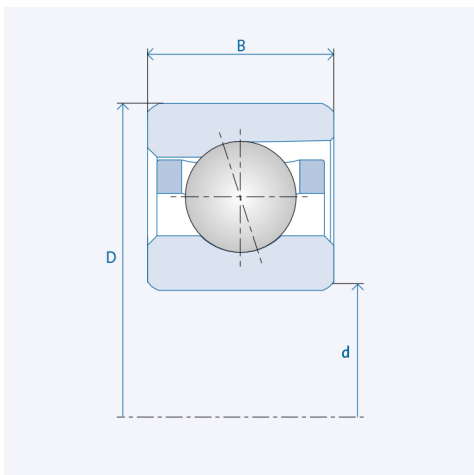


Spindelkugellager (HY)* S 61900 C



Präzisionsklasse P4 / ABEC7

Komponenten

Lagerbezeichnung:	(HY)* S 61900 C
Lagerbauform:	S
Baureihe / Größe:	61900
Kugelwerkstoff:	Stahl 100Cr6
Kugelwerkstoff HY :	Keramik Si3N4
Käfig:	TA (TXM auf Anfrage)
Genauigkeit:	P4 (HG, UP, P2 auf Anfrage)
Hauptmaße [d x D x B]:	10 x 22 x 6 mm

Technische Daten (Standardlager)

Stat. Tragzahl C_0 :	1360
Dyn. Tragzahl C:	2800
Drehzahlgrenze n_{Fett} :	82500
Drehzahlgrenze n_{0j} :	110000

Technische Daten (Hybridlager)*

Stat. Tragzahl C_{0HY} :	960
Dyn. Tragzahl C_{HY} :	2800
Drehzahlgrenze n_{Fett} :	103125
Drehzahlgrenze n_{0j} :	137500

Vorspannung

Leicht (L):	12 N
Axiale Steifigkeit (C_{ax}):	13 N/ μ m
Mittel (M):	40 N
Axiale Steifigkeit (C_{ax}):	21 N/ μ m
Schwer (S):	75 N
Axiale Steifigkeit (C_{ax}):	29 N/ μ m
Federvorspannung (Ff):	75 N

Die angegebenen Drehzahlgrenzen gelten für Einzellager mit Federvorspannung. Für alle hiervon abweichenden Eigenschaften sind Korrekturfaktoren zu berücksichtigen.

* Alle Kugellager sind auch als Hybridlager (HY) erhältlich.