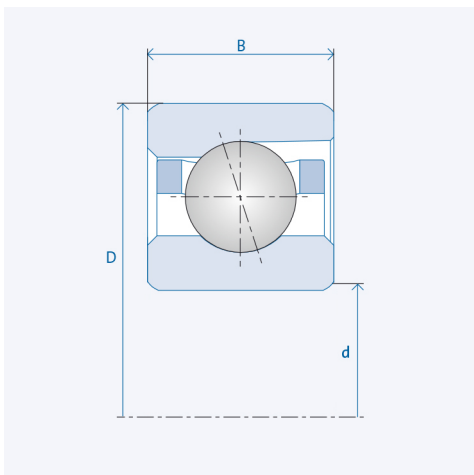


# Spindelkugellager (HY)\* S 609 C



## Präzisionsklasse P4 / ABEC7

### Komponenten

Lagerbezeichnung:	(HY)* S 609 C
Lagerbauform:	S
Baureihe / Größe:	609
Kugelwerkstoff:	Stahl 100Cr6
Kugelwerkstoff HY :	Keramik Si3N4
Käfig:	TA (TXM auf Anfrage)
Genauigkeit:	P4 (HG, UP, P2 auf Anfrage)
Hauptmaße [d x D x B]:	9 x 24 x 7 mm

### Technische Daten (Standardlager)

Stat. Tragzahl $C_0$ :	1710
Dyn. Tragzahl C:	3750
Drehzahlgrenze $n_{Fett}$ :	76500
Drehzahlgrenze $n_{Öl}$ :	102000

### Technische Daten (Hybridlager)\*

Stat. Tragzahl $C_{0HY}$ :	1200
Dyn. Tragzahl $C_{HY}$ :	3750
Drehzahlgrenze $n_{Fett}$ :	95625
Drehzahlgrenze $n_{Öl}$ :	127500

### Vorspannung

Leicht (L):	20 N
Axiale Steifigkeit ( $C_{ax}$ ):	14 N/ $\mu$ m
Mittel (M):	60 N
Axiale Steifigkeit ( $C_{ax}$ ):	24 N/ $\mu$ m
Schwer (S):	120 N
Axiale Steifigkeit ( $C_{ax}$ ):	35 N/ $\mu$ m
Federvorspannung (Ff):	100 N

Die angegebenen Drehzahlgrenzen gelten für Einzellager mit Federvorspannung. Für alle hiervon abweichenden Eigenschaften sind Korrekturfaktoren zu berücksichtigen.

\* Alle Kugellager sind auch als Hybridlager (HY) erhältlich.