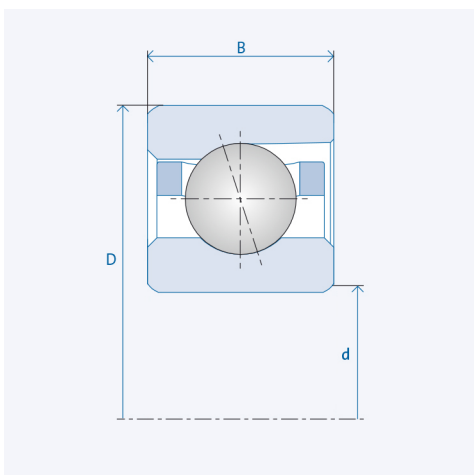


# Spindelkugellager (HY)\* S 608 C



## Präzisionsklasse P4 / ABEC7

### Komponenten

Lagerbezeichnung:	(HY)* S 608 C
Lagerbauform:	S
Baureihe / Größe:	608
Kugelwerkstoff:	Stahl 100Cr6
Kugelwerkstoff HY :	Keramik Si3N4
Käfig:	TA (TXM auf Anfrage)
Genauigkeit:	P4 (HG, UP, P2 auf Anfrage)
Hauptmaße [d x D x B]:	8 x 22 x 7 mm

### Technische Daten (Standardlager)

Stat. Tragzahl $C_0$ :	1460
Dyn. Tragzahl C:	3400
Drehzahlgrenze $n_{Fett}$ :	86250
Drehzahlgrenze $n_{Oj}$ :	115000

### Technische Daten (Hybridlager)\*

Stat. Tragzahl $C_{0HY}$ :	1030
Dyn. Tragzahl $C_{HY}$ :	3400
Drehzahlgrenze $n_{Fett}$ :	107812.5
Drehzahlgrenze $n_{Oj}$ :	143750

### Vorspannung

Leicht (L):	17 N
Axiale Steifigkeit ( $C_{ax}$ ):	12 N/ $\mu$ m
Mittel (M):	50 N
Axiale Steifigkeit ( $C_{ax}$ ):	20 N/ $\mu$ m
Schwer (S):	100 N
Axiale Steifigkeit ( $C_{ax}$ ):	28 N/ $\mu$ m
Federvorspannung (Ff):	90 N

Die angegebenen Drehzahlgrenzen gelten für Einzellager mit Federvorspannung. Für alle hiervon abweichenden Eigenschaften sind Korrekturfaktoren zu berücksichtigen.

\* Alle Kugellager sind auch als Hybridlager (HY) erhältlich.