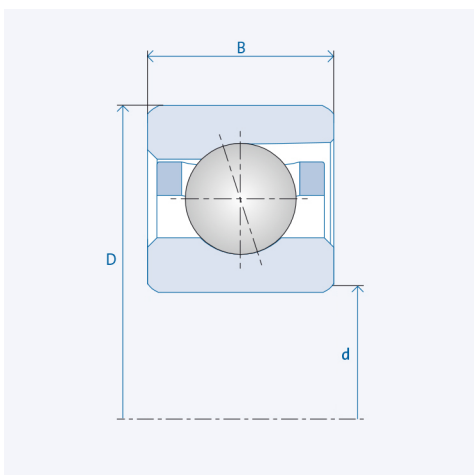


Spindelkugellager (HY)* S 619/8 C



Präzisionsklasse P4 / ABEC7

Komponenten

Lagerbezeichnung:	(HY)* S 619/8 C
Lagerbauform:	S
Baureihe / Größe:	619/8
Kugelwerkstoff:	Stahl 100Cr6
Kugelwerkstoff HY :	Keramik Si3N4
Käfig:	TA (TXM auf Anfrage)
Genauigkeit:	P4 (HG, UP, P2 auf Anfrage)
Hauptmaße [d x D x B]:	8 x 19 x 6 mm

Technische Daten (Standardlager)

Stat. Tragzahl C_0 :	1170
Dyn. Tragzahl C:	2600
Drehzahlgrenze n_{Fett} :	93750
Drehzahlgrenze n_{Oj} :	125000

Technische Daten (Hybridlager)*

Stat. Tragzahl C_{0HY} :	820
Dyn. Tragzahl C_{HY} :	2600
Drehzahlgrenze n_{Fett} :	117187.5
Drehzahlgrenze n_{Oj} :	156250

Vorspannung

Leicht (L):	12 N
Axiale Steifigkeit (C_{ax}):	12 N/ μ m
Mittel (M):	35 N
Axiale Steifigkeit (C_{ax}):	19 N/ μ m
Schwer (S):	70 N
Axiale Steifigkeit (C_{ax}):	27 N/ μ m
Federvorspannung (Ff):	70 N

Die angegebenen Drehzahlgrenzen gelten für Einzellager mit Federvorspannung. Für alle hiervon abweichenden Eigenschaften sind Korrekturfaktoren zu berücksichtigen.

* Alle Kugellager sind auch als Hybridlager (HY) erhältlich.