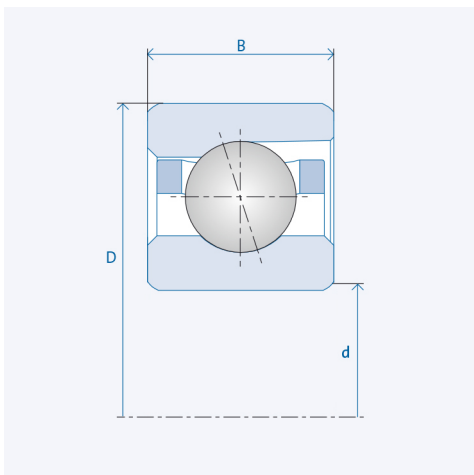


Spindelkugellager (HY)* S 6007 E



Präzisionsklasse P4 / ABEC7

Komponenten

Lagerbezeichnung:	(HY)* S 6007 E
Lagerbauform:	S
Baureihe / Größe:	6007
Kugelwerkstoff:	Stahl 100Cr6
Kugelwerkstoff HY :	Keramik Si3N4
Käfig:	TA (TXM auf Anfrage)
Genauigkeit:	P4 (HG, UP, P2 auf Anfrage)
Hauptmaße [d x D x B]:	35 x 62 x 14 mm

Technische Daten (Standardlager)

Stat. Tragzahl C_0 :	14800
Dyn. Tragzahl C:	19600
Drehzahlgrenze n_{Fett} :	22500
Drehzahlgrenze $n_{Öl}$:	30000

Technische Daten (Hybridlager)*

Stat. Tragzahl C_{0HY} :	10400
Dyn. Tragzahl C_{HY} :	19600
Drehzahlgrenze n_{Fett} :	28125
Drehzahlgrenze $n_{Öl}$:	37500

Vorspannung

Leicht (L):	170 N
Axiale Steifigkeit (C_{ax}):	118 N/ μ m
Mittel (M):	500 N
Axiale Steifigkeit (C_{ax}):	180 N/ μ m
Schwer (S):	1000 N
Axiale Steifigkeit (C_{ax}):	245 N/ μ m
Federvorspannung (Ff):	715 N

Die angegebenen Drehzahlgrenzen gelten für Einzellager mit Federvorspannung. Für alle hiervon abweichenden Eigenschaften sind Korrekturfaktoren zu berücksichtigen.

* Alle Kugellager sind auch als Hybridlager (HY) erhältlich.