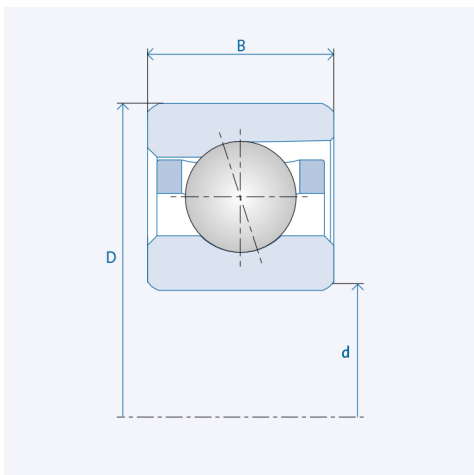


Spindelkugellager (HY)* S 61907 E



Präzisionsklasse P4 / ABEC7

Komponenten

Lagerbezeichnung:	(HY)* S 61907 E
Lagerbauform:	S
Baureihe / Größe:	61907
Kugelwerkstoff:	Stahl 100Cr6
Kugelwerkstoff HY :	Keramik Si3N4
Käfig:	TA (TXM auf Anfrage)
Genauigkeit:	P4 (HG, UP, P2 auf Anfrage)
Hauptmaße [d x D x B]:	35 x 55 x 10 mm

Technische Daten (Standardlager)

Stat. Tragzahl C_0 :	8200
Dyn. Tragzahl C:	10300
Drehzahlgrenze n_{Fett} :	24000
Drehzahlgrenze n_{Oj} :	32000

Technische Daten (Hybridlager)*

Stat. Tragzahl C_{0HY} :	5750
Dyn. Tragzahl C_{HY} :	10300
Drehzahlgrenze n_{Fett} :	30000
Drehzahlgrenze n_{Oj} :	40000

Vorspannung

Leicht (L):	90 N
Axiale Steifigkeit (C_{ax}):	91 N/ μ m
Mittel (M):	260 N
Axiale Steifigkeit (C_{ax}):	135 N/ μ m
Schwer (S):	520 N
Axiale Steifigkeit (C_{ax}):	177 N/ μ m
Federvorspannung (Ff):	375 N

Die angegebenen Drehzahlgrenzen gelten für Einzellager mit Federvorspannung. Für alle hiervon abweichenden Eigenschaften sind Korrekturfaktoren zu berücksichtigen.

* Alle Kugellager sind auch als Hybridlager (HY) erhältlich.