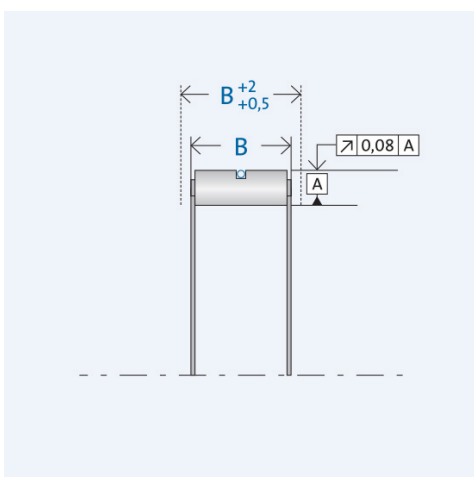
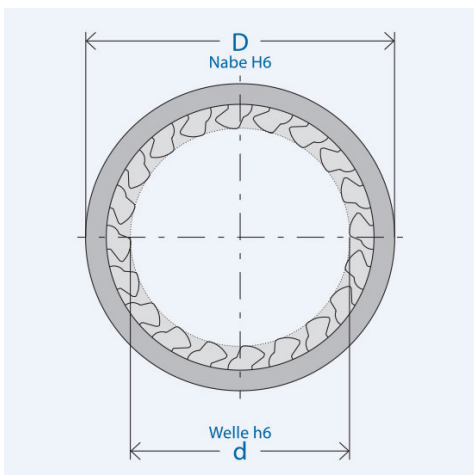
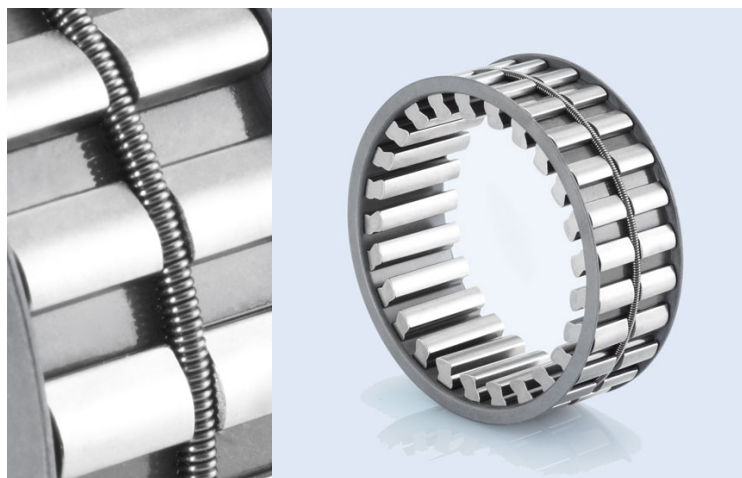


Einbauelement FE 8060 Z 19



Artikelnummer 306640

Komponenten

Freilauf	Einbauelement FE 8000 Z
· Feder	Zugfeder (Z)
· Käfig	gestanzter / gezogener Stahl
· Klemmkörper	gehärteter Wälzlagerstahl
	Startspalthöhe $h_0 = 8,33$ mm

Kennwerte

Ø Welle d:	60 mm
Ø Nabe D:	76.66 mm
Einbaubreite B:	19 mm
Drehmoment M_{nenn} :	1560 Nm
Drehzahl n_{max} :	0 U/min
Klemmkörperanzahl:	26
Gewicht:	0.141 kg
Betriebstemperatur:	max. 170°C

Schmierung

Öl- oder Fettschmierung
Korrosionsschutz geliefert
Betriebsbereite Fettfüllung auf
Anfrage.

Montage

Einbautoleranzen

Welle h6; Nabe H6

Innenring/Welle

Stahl, HRC 60⁺⁴ (HV 700⁺¹⁰⁰); Eht $\geq 1,3$ mm; Rz $\leq 2,5$ μm

Außenring/Nabe

Stahl, HRC 60⁺⁴ (HV 700⁺¹⁰⁰); Eht $\geq 1,3$ mm; Rz $\leq 2,5$ μm

Anlaufbegrenzungen

Beidseitige Anlaufbegrenzungen erforderlich.

Anschlusssteile

Härten und Schleifen der Anschlusssteile erforderlich. Angefaste Wellen und Naben erleichtern die Montage

Lagerung

Freilauf-Einbauelemente sind nicht selbstzentrierend. Für die Definition des Spalts zwischen den Anschlusssteilen (Innen- und Außenring) ist eine Lagerung erforderlich.