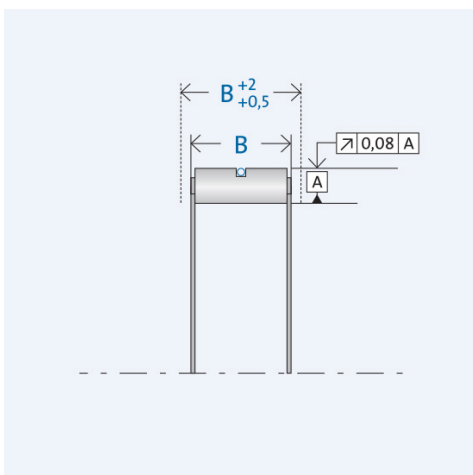
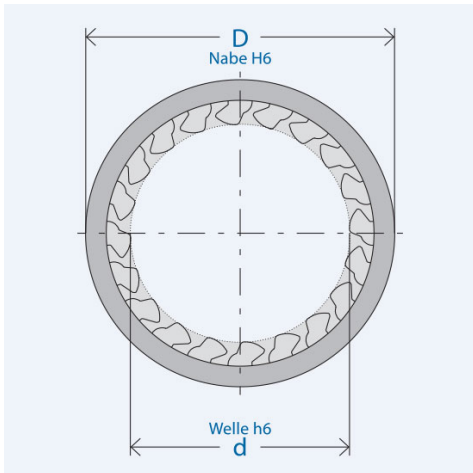


Einbauelement FE 8050 Z 16



Artikelnummer 306637

Komponenten

| | |
|-----------------|--------------------------------|
| Freilauf | Einbauelement FE 8000 Z |
| · Feder | Zugfeder (Z) |
| · Käfig | gestanzter / gezogener Stahl |
| · Klemmkörper | gehärteter Wälzlagerstahl |
| | Startspalthöhe $h_0 = 8,33$ mm |

Kennwerte

| | |
|--------------------------------|------------|
| Ø Welle d: | 50 mm |
| Ø Nabe D: | 66.66 mm |
| Einbaubreite B: | 16 mm |
| Drehmoment M_{nenn} : | 942 Nm |
| Drehzahl n_{max} : | 0 U/min |
| Klemmkörperanzahl: | 23 |
| Gewicht: | 0.1 kg |
| Betriebstemperatur: | max. 170°C |

Schmierung

Öl- oder Fettschmierung
Korrosionsschutz geliefert
Betriebsbereite Fettfüllung auf
Anfrage.

Montage

Einbautoleranzen

Welle h6; Nabe H6

Innenring/Welle

Stahl, HRC 60⁺⁴ (HV 700⁺¹⁰⁰); Eht ≥ 1,3 mm; Rz ≤ 2,5 µm

Außenring/Nabe

Stahl, HRC 60⁺⁴ (HV 700⁺¹⁰⁰); Eht ≥ 1,3 mm; Rz ≤ 2,5 µm

Anlaufbegrenzungen

Beidseitige Anlaufbegrenzungen erforderlich.

Anschlusssteile

Härten und Schleifen der Anschlusssteile erforderlich. Angefaste Wellen und Naben erleichtern die Montage

Lagerung

Freilauf-Einbauelemente sind nicht selbstzentrierend. Für die Definition des Spalts zwischen den Anschlusssteilen (Innen- und Außenring) ist eine Lagerung erforderlich.