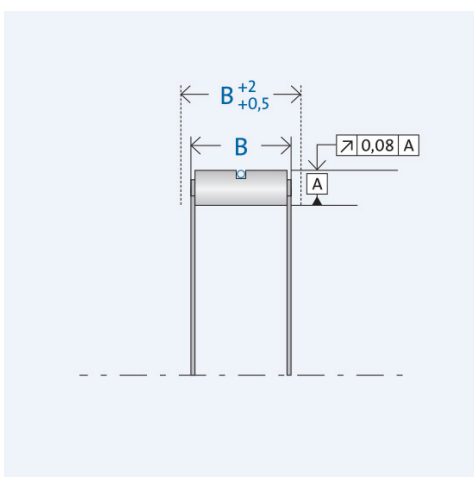
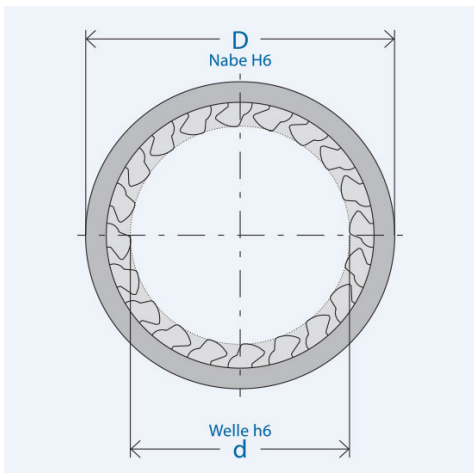


# Einbauelement FE 8040 Z 19



Artikelnummer 300531

## Komponenten

<b>Freilauf</b>	<b>Einbauelement FE 8000 Z</b>
· Feder	Zugfeder (Z)
· Käfig	gestanzter / gezogener Stahl
· Klemmkörper	gehärteter Wälzlagerstahl
	Startspalthöhe $h_0 = 8,33$ mm

## Kennwerte

Ø Welle d:	40 mm
Ø Nabe D:	56.66 mm
Einbaubreite B:	19 mm
Drehmoment $M_{\text{nenn}}$ :	880 Nm
Drehzahl $n_{\text{max}}$ :	0 U/min
Klemmkörperanzahl:	20
Gewicht:	0.105 kg
Betriebstemperatur:	max. 170°C

## Schmierung

Öl- oder Fettschmierung  
Korrosionsgeschützt geliefert  
Betriebsbereite Fettfüllung auf  
Anfrage.

## Montage

### Einbautoleranzen

Welle h6; Nabe H6

### Innenring/Welle

Stahl, HRC 60<sup>+4</sup> (HV 700<sup>+100</sup>); Eht ≥ 1,3 mm; Rz ≤ 2,5 µm

### Außenring/Nabe

Stahl, HRC 60<sup>+4</sup> (HV 700<sup>+100</sup>); Eht ≥ 1,3 mm; Rz ≤ 2,5 µm

### Anlaufbegrenzungen

Beidseitige Anlaufbegrenzungen erforderlich.

### Anschlusssteile

Härten und Schleifen der Anschlusssteile erforderlich. Angefaste Wellen und Naben erleichtern die Montage

### Lagerung

Freilauf-Einbauelemente sind nicht selbstzentrierend. Für die Definition des Spalts zwischen den Anschlusssteilen (Innen- und Außenring) ist eine Lagerung erforderlich.