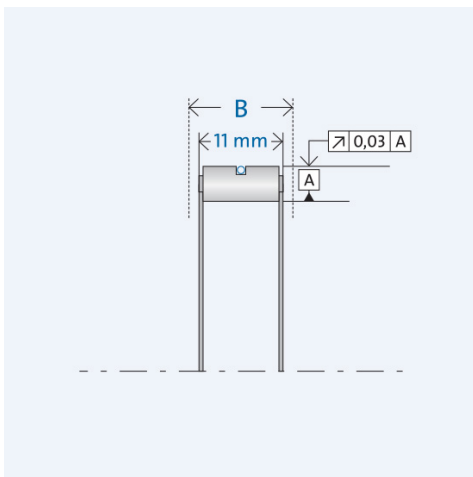
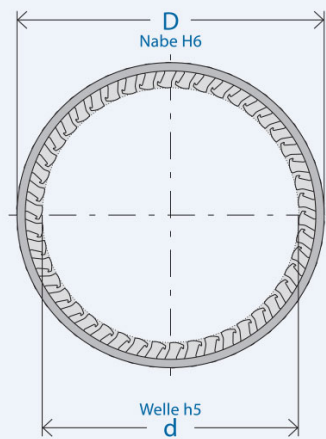


Einbauelement FE 416 Z



Artikelnummer 300400

Komponenten

Freilauf

- Feder
- Käfig
- Klemmkörper

Einbauelement FE 400 Z

Zugfeder (Z)
gestanzter Stahl/ Kunststoff (PA)
gehärteter Wälzlagerstahl
Startspalthöhe $h_0 = 4 \text{ mm}$

Kennwerte

| | |
|--------------------------------|-------------|
| Ø Welle d: | 8 mm |
| Ø Nabe D: | 16 mm |
| Einbaubreite B: | 12 mm |
| Drehmoment M_{nenn} : | 16 Nm |
| Drehzahl n_{max} : | 19200 U/min |
| Klemmkörperanzahl: | 10 |
| Gewicht: | 0.0059 kg |
| Betriebstemperatur: | max. 140°C |

Schmierung

Öl- oder Fettschmierung

Korrosionsgeschützt geliefert
Betriebsbereite Fettfüllung auf
Anfrage.

Montage

Einbautoleranzen

Welle h5; Nabe H6

Innenring/Welle

Stahl, HRC 60⁺⁴ (HV 700⁺¹⁰⁰); Eht $\geq 1,3 \text{ mm}$; Rz $\leq 2,5 \text{ }\mu\text{m}$

Außenring/Nabe

Stahl, HRC 60⁺⁴ (HV 700⁺¹⁰⁰); Eht $\geq 1,3 \text{ mm}$; Rz $\leq 2,5 \text{ }\mu\text{m}$

Anlaufbegrenzungen

Beidseitige Anlaufbegrenzungen erforderlich.

Anschlusssteile

Härten und Schleifen der Anschlusssteile erforderlich. Angefaste Wellen und Naben erleichtern die Montage

Lagerung

Freilauf-Einbauelemente sind nicht selbstzentrierend. Für die Definition des Spalts zwischen den Anschlusssteilen (Innen- und Außenring) ist eine Lagerung erforderlich.