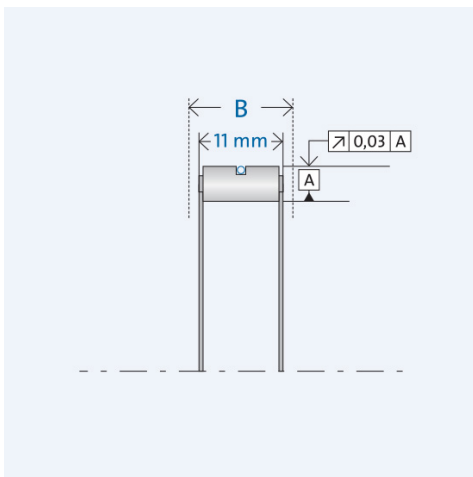
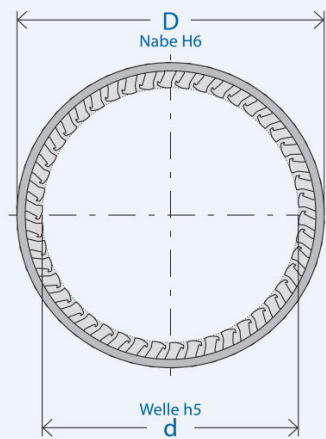


# Einbauelement FE 463 Z



Artikelnummer 300497

## Komponenten

### Freilauf

- Feder
- Käfig
- Klemmkörper

### Einbauelement FE 400 Z

Zugfeder (Z)  
gestanzter Stahl/ Kunststoff (PA)  
gehärteter Wälzlagerstahl  
Startspalthöhe  $h_0 = 4 \text{ mm}$

## Kennwerte

Ø Welle d:	55 mm
Ø Nabe D:	63 mm
Einbaubreite B:	12 mm
Drehmoment $M_{\text{nenn}}$ :	393 Nm
Drehzahl $n_{\text{max}}$ :	2900 U/min
Klemmkörperanzahl:	61
Gewicht:	0.0318 kg
Betriebstemperatur:	max. 140°C

## Schmierung

### Öl- oder Fettschmierung

Korrosionsgeschützt geliefert  
Betriebsbereite Fettfüllung auf  
Anfrage.

## Montage

### Einbautoleranzen

Welle h5; Nabe H6

### Innenring/Welle

Stahl, HRC 60<sup>+4</sup> (HV 700<sup>+100</sup>); Eht  $\geq 1,3 \text{ mm}$ ; Rz  $\leq 2,5 \mu\text{m}$

### Außenring/Nabe

Stahl, HRC 60<sup>+4</sup> (HV 700<sup>+100</sup>); Eht  $\geq 1,3 \text{ mm}$ ; Rz  $\leq 2,5 \mu\text{m}$

### Anlaufbegrenzungen

Beidseitige Anlaufbegrenzungen erforderlich.

### Anschlusssteile

Härten und Schleifen der Anschlusssteile erforderlich. Angefaste Wellen und Naben erleichtern die Montage

### Lagerung

Freilauf-Einbauelemente sind nicht selbstzentrierend. Für die Definition des Spalts zwischen den Anschlusssteilen (Innen- und Außenring) ist eine Lagerung erforderlich.