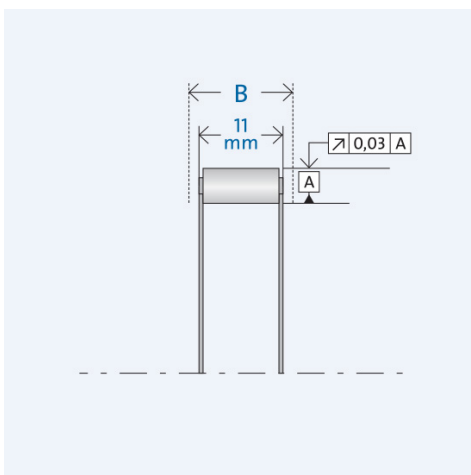
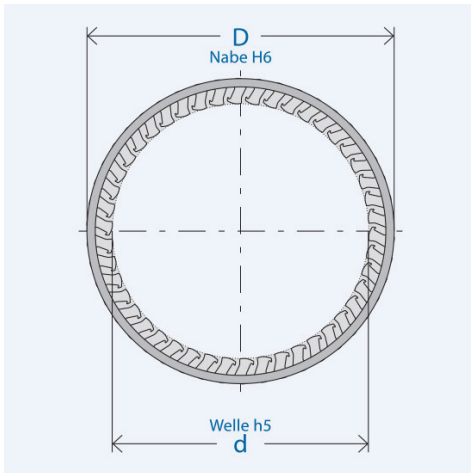
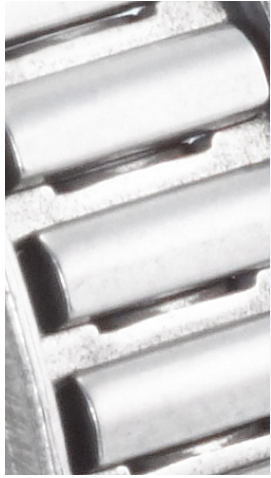


Einbauelement FE 438 M



Artikelnummer 300459

Komponenten

| | |
|-----------------|-------------------------------------|
| Freilauf | Einbauelement FE 400 M |
| · Feder | Mäanderfeder (M) |
| · Käfig | gestanzter Stahl |
| · Klemmkörper | gehärteter Wälzlagerstahl |
| | Startspalthöhe $h_0 = 4 \text{ mm}$ |

Kennwerte

| | |
|--------------------------------|------------|
| Ø Welle d: | 30 mm |
| Ø Nabe D: | 38 mm |
| Einbaubreite B: | 12 mm |
| Drehmoment M_{nenn} : | 178 Nm |
| Drehzahl n_{max} : | 4900 U/min |
| Klemmkörperanzahl: | 36 |
| Gewicht: | 0.0196 kg |
| Betriebstemperatur: | max. 170°C |

Schmierung

Öl- oder Fettschmierung

Korrosionsgeschützt geliefert
Betriebsbereite Fettfüllung auf
Anfrage.

Montage

Einbautoleranzen

Welle h5; Nabe H6

Innenring/Welle

Stahl, HRC 60⁺⁴ (HV 700⁺¹⁰⁰); Eht $\geq 1,3 \text{ mm}$; Rz $\leq 2,5 \mu\text{m}$

Außenring/Nabe

Stahl, HRC 60⁺⁴ (HV 700⁺¹⁰⁰); Eht $\geq 1,3 \text{ mm}$; Rz $\leq 2,5 \mu\text{m}$

Anlaufbegrenzungen

Beidseitige Anlaufbegrenzungen erforderlich.

Anschlusssteile

Härten und Schleifen der Anschlusssteile erforderlich. Angefaste Wellen und Naben erleichtern die Montage

Lagerung

Freilauf-Einbauelemente sind nicht selbstzentrierend. Für die Definition des Spalts zwischen den Anschlusssteilen (Innen- und Außenring) ist eine Lagerung erforderlich.