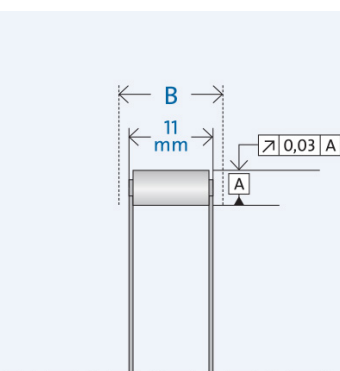
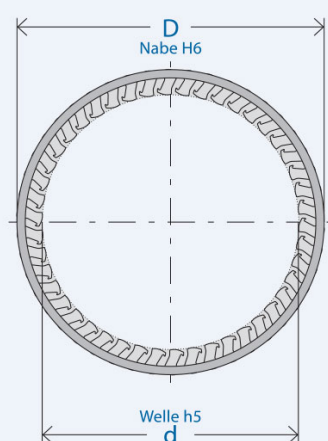


# Einbauelement FE 437 M



Artikelnummer 300451

## Komponenten

<b>Freilauf</b>	<b>Einbauelement FE 400 M</b>
· Feder	Mäanderfeder (M)
· Käfig	gestanzter Stahl
· Klemmkörper	gehärteter Wälzlagerstahl
	Startspalthöhe $h_0 = 4 \text{ mm}$

## Kennwerte

Ø Welle d:	29 mm
Ø Nabe D:	37 mm
Einbaubreite B:	12 mm
Drehmoment $M_{\text{nenn}}$ :	169 Nm
Drehzahl $n_{\text{max}}$ :	4800 U/min
Klemmkörperanzahl:	35
Gewicht:	0.0192 kg
Betriebstemperatur:	max. 170°C

## Schmierung

Öl- oder Fettschmierung  
Korrosionsgeschützt geliefert  
Betriebsbereite Fettfüllung auf  
Anfrage.

## Montage

### Einbautoleranzen

Welle h5; Nabe H6

### Innenring/Welle

Stahl, HRC 60<sup>+4</sup> (HV 700<sup>+100</sup>); Eht  $\geq 1,3 \text{ mm}$ ; Rz  $\leq 2,5 \mu\text{m}$

### Außenring/Nabe

Stahl, HRC 60<sup>+4</sup> (HV 700<sup>+100</sup>); Eht  $\geq 1,3 \text{ mm}$ ; Rz  $\leq 2,5 \mu\text{m}$

### Anlaufbegrenzungen

Beidseitige Anlaufbegrenzungen erforderlich.

### Anschlusssteile

Härten und Schleifen der Anschlusssteile erforderlich. Angefaste Wellen und Naben erleichtern die Montage

### Lagerung

Freilauf-Einbauelemente sind nicht selbstzentrierend. Für die Definition des Spalts zwischen den Anschlusssteilen (Innen- und Außenring) ist eine Lagerung erforderlich.