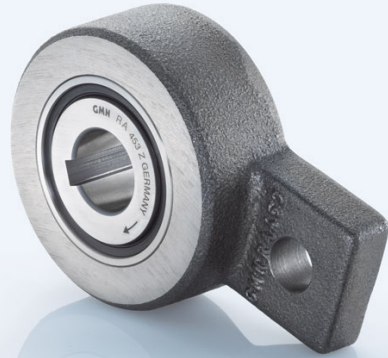


Komplettfreiläufe RA 470 Z L



Artikelnummer 306636

Komponenten

Freilauf	Einbauelement FE 400 Z
+ Laufringe	Wälzlagerstahl, gehärtet und geschliffen
Innenring	Passfedernut nach DIN 6885, Bl.1
	Toleranz: P9 mit Rückenspiel
Außenring	mit Abstützhebel (Stahlguss oder Stahl) -
	Nicht geeignet für Schaltfreilauf-
	Anwendungen.
+ Kugellager	integriert
+ Rollenlager	RL 400
+ Schmierung	Lebensdauer-Öl-Schmierung
+ Dichtung	GMN Runddichtung

Kennwerte

Ø Welle d:	40 mm	Ø Nabe D:	110 mm
Abstützhebel A:	20 mm	Abstützhebel B:	50 mm
Abstützhebel Ø C:	20 mm	Bohrungsabstand E:	85 mm
Abstützhebel F:	115 mm	Tragzahl C _{stat} :	19840 N
Tragzahl C _{dyn} :	14050 N	Nutbreite b:	12 mm
Nuttiefe t:	3,3 mm	Drehmoment M _{nenn} :	509 Nm
Drehzahl n _{max} :	1000 U/min	Klemmkörperanzahl:	68
Gewicht:	2.39 kg	Betriebstemperatur:	max. 100°C

Schmierung

Betriebsbereite Lebensdauer-Öl-Schmierung

Montage

Einbautoleranzen

Welle js6 (k5)

Anschlusssteile

Härten und Schleifen der Anschlusssteile nicht erforderlich. Anschlusssteile im Bereich des Freilaufsitzes sowie die Freilaufringe vor dem Einpressen gründlich reinigen (fettfrei).

Lagerung

Der Freilauf ist gelagert. Eine zusätzliche Lagerung der Anschlusssteile ist nicht erforderlich.

Einpressdruck

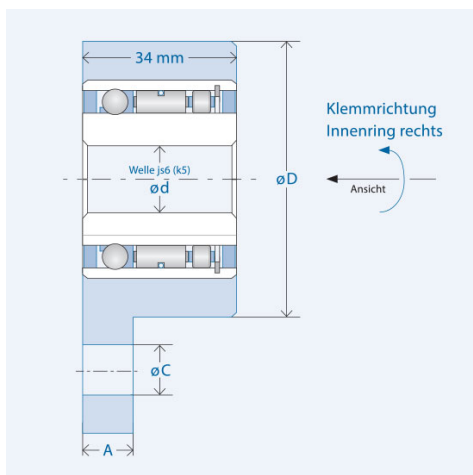
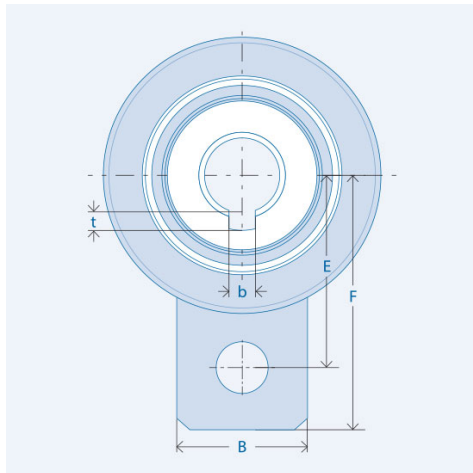
Der Einpressdruck darf nicht über die Kugeln erfolgen. Die Rücklaufsperrung über den Innenring auf- bzw. abziehen.

Klemmrichtung

Der Markierungspfeil am Innenring kennzeichnet die Klemmrichtung des Innenrings.

Abstützhebel

Verspannen des Hebels sowie Kippmomente auf die Rücklaufsperrung vermeiden.



*Nicht geeignet für Schaltfreilauf-Anwendungen.

Klemmrichtung Innenring links auf Anfrage erhältlich. Das angegebene Nennmoment bezieht sich auf das integrierte Einbauelement, nicht auf die Passfeder.