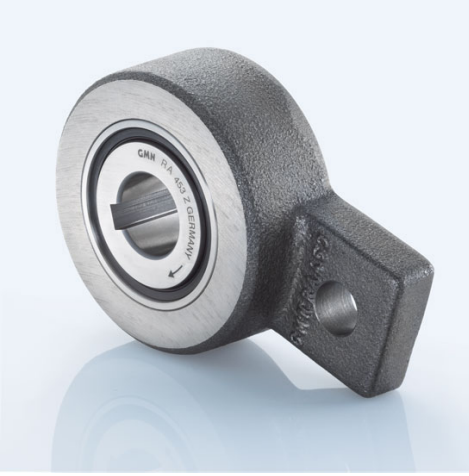


# Komplettfreiläufe RA 459 Z L



Artikelnummer 306635

## Komponenten

<b>Freilauf</b>	<b>Einbauelement FE 400 Z</b>
<b>+ Laufringe</b>	Wälzlagerstahl, gehärtet und geschliffen
Innenring	Passfedernut nach DIN 6885, Bl.1
	Toleranz: P9 mit Rückenspiel
Außenring	mit Abstützhebel (Stahlguss oder Stahl) -
	Nicht geeignet für Schaltfreilauf-
	Anwendungen.
<b>+ Kugellager</b>	integriert
<b>+ Rollenlager</b>	RL 400
<b>+ Schmierung</b>	Lebensdauer-Öl-Schmierung
<b>+ Dichtung</b>	GMN Runddichtung

## Kennwerte

Ø Welle d:	30 mm	Ø Nabe D:	100 mm
Abstützhebel A:	16 mm	Abstützhebel B:	50 mm
Abstützhebel Ø C:	16 mm	Bohrungsabstand E:	68 mm
Abstützhebel F:	92 mm	Tragzahl C <sub>stat</sub> :	16320 N
Tragzahl C <sub>dyn</sub> :	12691 N	Nutbreite b:	8 mm
Nuttiefe t:	3,3 mm	Drehmoment M <sub>nenn</sub> :	381 Nm
Drehzahl n <sub>max</sub> :	1100 U/min	Klemmkörperanzahl:	57
Gewicht:	2.015 kg	Betriebstemperatur:	max. 100°C

## Schmierung

Betriebsbereite Lebensdauer-Öl-Schmierung

## Montage

### Einbautoleranzen

Welle js6 (k5)

### Anschlusssteile

Härten und Schleifen der Anschlusssteile nicht erforderlich. Anschlusssteile im Bereich des Freilaufsitzes sowie die Freilaufringe vor dem Einpressen gründlich reinigen (fettfrei).

### Lagerung

Der Freilauf ist gelagert. Eine zusätzliche Lagerung der Anschlusssteile ist nicht erforderlich.

### Einpressdruck

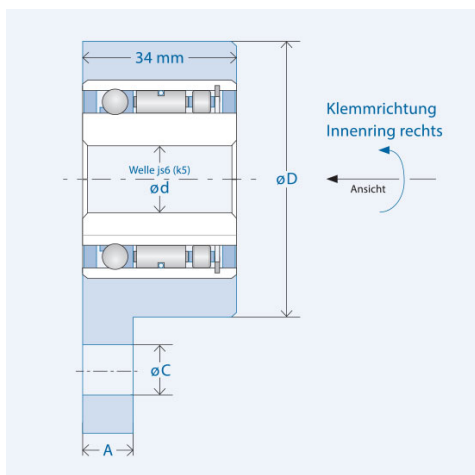
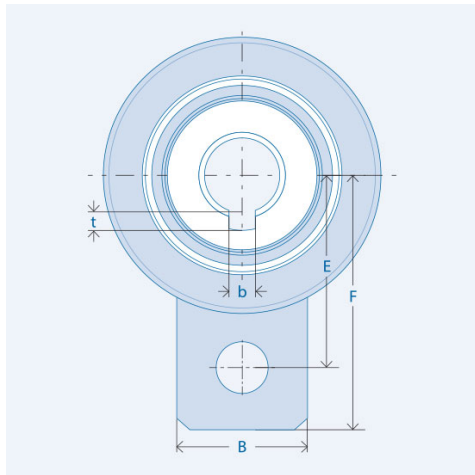
Der Einpressdruck darf nicht über die Kugeln erfolgen. Die Rücklaufsperrung über den Innenring auf- bzw. abziehen.

### Klemmrichtung

Der Markierungspfeil am Innenring kennzeichnet die Klemmrichtung des Innenrings.

### Abstützhebel

Verspannen des Hebels sowie Kippmomente auf die Rücklaufsperrung vermeiden.



\*Nicht geeignet für Schaltfreilauf-Anwendungen.

Klemmrichtung Innenring links auf Anfrage erhältlich. Das angegebene Nennmoment bezieht sich auf das integrierte Einbauelement, nicht auf die Passfeder.