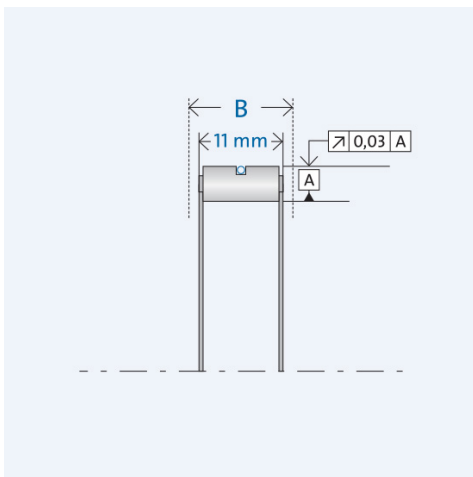
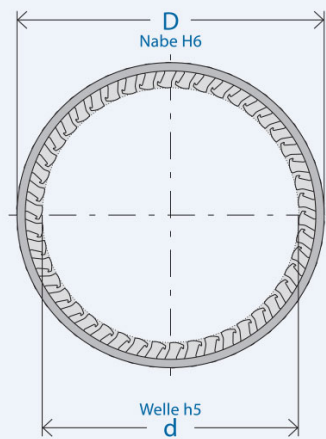


Einbauelement FES 433 Z



Artikelnummer 307428

Komponenten

Freilauf

- Feder
- Käfig
- Klemmkörper

Einbauelement FE 400 Z

Zugfeder (Z)
gestanzter Stahl/ Kunststoff (PA)
gehärteter Wälzlagerstahl
Startspalthöhe $h_0 = 4$ mm

Kennwerte

Ø Welle d:	25 mm
Ø Nabe D:	33 mm
Einbaubreite B:	12 mm
Drehmoment M_{nenn} :	40 Nm
Drehzahl n_{max} :	0 U/min
Klemmkörperanzahl:	9
Gewicht:	0.01 kg
Betriebstemperatur:	max. 140°C

Schmierung

Öl- oder Fettschmierung

Korrosionsgeschützt geliefert
Betriebsbereite Fettfüllung auf
Anfrage.

Montage

Einbautoleranzen

Welle h5; Nabe H6

Innenring/Welle

Stahl, HRC 60⁺⁴ (HV 700⁺¹⁰⁰); Eht $\geq 1,3$ mm; Rz $\leq 2,5$ μm

Außenring/Nabe

Stahl, HRC 60⁺⁴ (HV 700⁺¹⁰⁰); Eht $\geq 1,3$ mm; Rz $\leq 2,5$ μm

Anlaufbegrenzungen

Beidseitige Anlaufbegrenzungen erforderlich.

Anschlusssteile

Härten und Schleifen der Anschlusssteile erforderlich. Angefaste Wellen und Naben erleichtern die Montage

Lagerung

Freilauf-Einbauelemente sind nicht selbstzentrierend. Für die Definition des Spalts zwischen den Anschlusssteilen (Innen- und Außenring) ist eine Lagerung erforderlich.