

Komplettfreiläufe RA 473 Z



Artikelnummer 306682

Komponenten

| | |
|----------------------|---|
| Freilauf | Einbauelement FE 400 Z |
| + Laufringe | Wälzlagerstahl, gehärtet und geschliffen |
| Innenring | Passfedernut nach DIN 6885, Bl.1 |
| Außenring | Toleranz: P9 mit Rückenspiel mit Abstützhebel (Stahlguss oder Stahl) - Nicht geeignet für Schaltfreilauf- Anwendungen. |
| + Kugellager | integriert |
| + Rollenlager | RL 400 |
| + Schmierung | Lebensdauer-Öl-Schmierung |
| + Dichtung | GMN Runddichtung |

Kennwerte

| | | | |
|-----------------------------|------------|--------------------------------|------------|
| Ø Welle d: | 45 mm | Ø Nabe D: | 110 mm |
| Abstützhebel A: | 20 mm | Abstützhebel B: | 50 mm |
| Abstützhebel Ø C: | 20 mm | Bohrungsabstand E: | 85 mm |
| Abstützhebel F: | 115 mm | Tragzahl C _{stat} : | 19896 N |
| Tragzahl C _{dyn} : | 14128 N | Nutbreite b: | 14 mm |
| Nuttiefe t: | 3,8 mm | Drehmoment M _{nenn} : | 543 Nm |
| Drehzahl n _{max} : | 1000 U/min | Klemmkörperanzahl: | 71 |
| Gewicht: | 2.32 kg | Betriebstemperatur: | max. 100°C |

Schmierung

Betriebsbereite Lebensdauer-Öl-Schmierung

Montage

Einbautoleranzen

Welle js6 (k5)

Anschlusssteile

Härten und Schleifen der Anschlusssteile nicht erforderlich. Anschlusssteile im Bereich des Freilaufsitzes sowie die Freilaufringe vor dem Einpressen gründlich reinigen (fettfrei).

Lagerung

Der Freilauf ist gelagert. Eine zusätzliche Lagerung der Anschlusssteile ist nicht erforderlich.

Einpressdruck

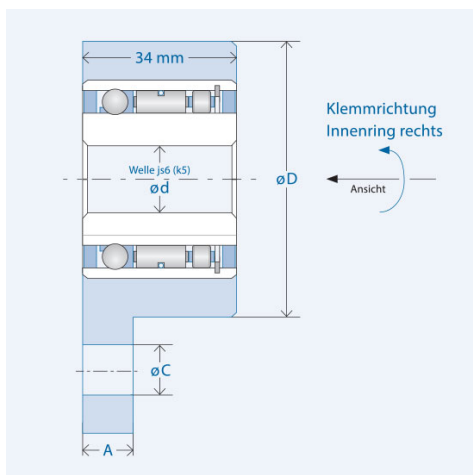
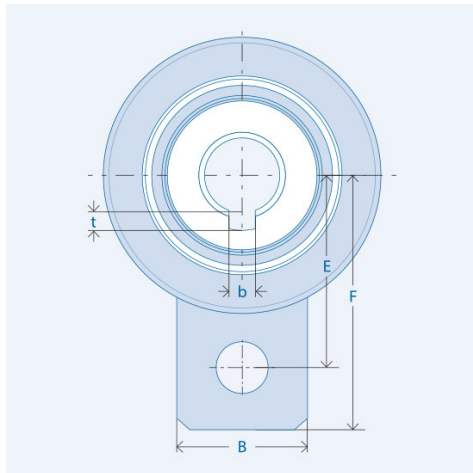
Der Einpressdruck darf nicht über die Kugeln erfolgen. Die Rücklaufsperrung über den Innenring auf- bzw. abziehen.

Klemmrichtung

Der Markierungspfeil am Innenring kennzeichnet die Klemmrichtung des Innenrings.

Abstützhebel

Verspannen des Hebels sowie Kippmomente auf die Rücklaufsperrung vermeiden.



Klemmrichtung Innenring links auf Anfrage erhältlich. Das angegebene Nennmoment bezieht sich auf das integrierte Einbauelement, nicht auf die Passfeder.