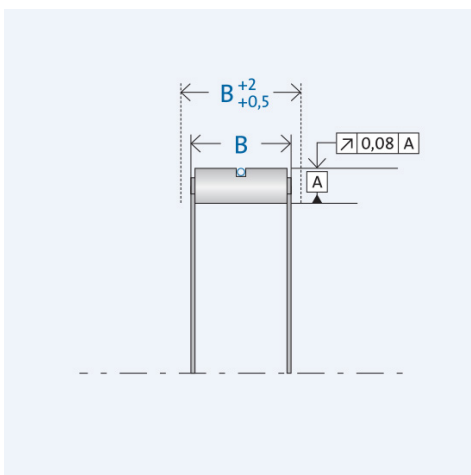
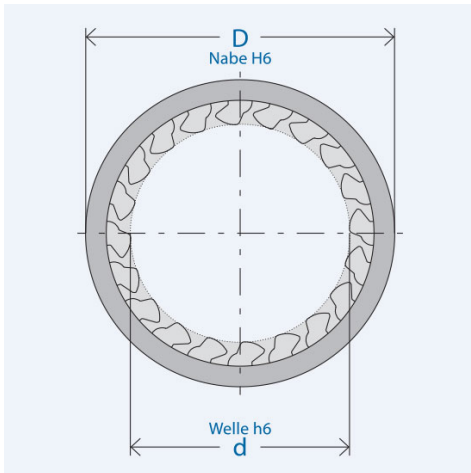
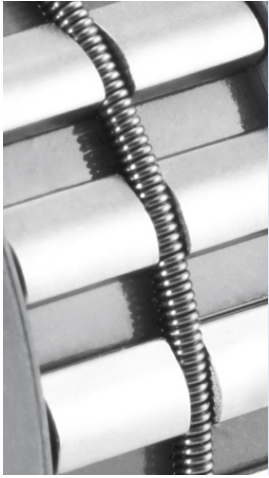


# Einbauelement FE 8100 Z 25



Artikelnummer 306647

## Komponenten

<b>Freilauf</b>	<b>Einbauelement FE 8000 Z</b>
· Feder	Zugfeder (Z)
· Käfig	gestanzter / gezogener Stahl
· Klemmkörper	gehärteter Wälzlagerstahl
	Startspalthöhe $h_0 = 8,33$ mm

## Kennwerte

Ø Welle d:	100 mm
Ø Nabe D:	116.66 mm
Einbaubreite B:	25 mm
Drehmoment $M_{\text{nenn}}$ :	4535 Nm
Drehzahl $n_{\text{max}}$ :	0 U/min
Klemmkörperanzahl:	43
Gewicht:	0.306 kg
Betriebstemperatur:	max. 170°C

## Schmierung

Öl- oder Fettschmierung  
Korrosionsschutz geliefert  
Betriebsbereite Fettfüllung auf  
Anfrage.

## Montage

### Einbautoleranzen

Welle h6; Nabe H6

### Innenring/Welle

Stahl, HRC 60<sup>+4</sup> (HV 700<sup>+100</sup>); Eht  $\geq 1,3$  mm; Rz  $\leq 2,5$   $\mu\text{m}$

### Außenring/Nabe

Stahl, HRC 60<sup>+4</sup> (HV 700<sup>+100</sup>); Eht  $\geq 1,3$  mm; Rz  $\leq 2,5$   $\mu\text{m}$

### Anlaufbegrenzungen

Beidseitige Anlaufbegrenzungen erforderlich.

### Anschlusssteile

Härten und Schleifen der Anschlusssteile erforderlich. Angefaste Wellen und Naben erleichtern die Montage

### Lagerung

Freilauf-Einbauelemente sind nicht selbstzentrierend. Für die Definition des Spalts zwischen den Anschlusssteilen (Innen- und Außenring) ist eine Lagerung erforderlich.