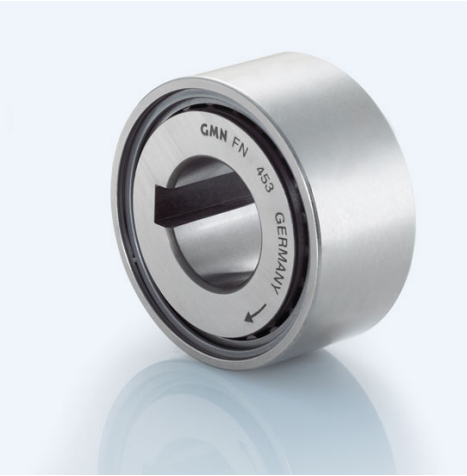


# Komplettfreiläufe FN 473 Z



Artikelnummer 306531

## Komponenten

### Freilauf

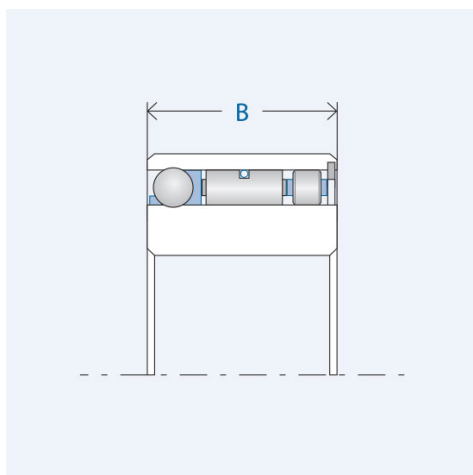
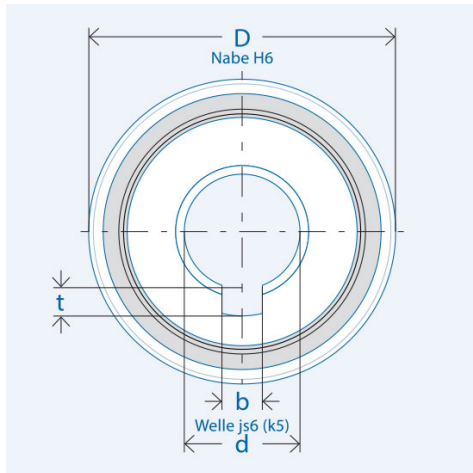
- Laufringe
- Innenring
- Außenring
- Kugellager
- Rollenlager

### Einbauelement FE 400 Z

- Wälzlagerstahl, gehärtet und geschliffen
- Passfedernut nach DIN 6885, Bl.1
- Toleranz: P9 mit Rückenspiel
- Presssitz
- integriert
- RL 400

## Kennwerte

Ø Welle d:	45 mm
Ø Nabe D:	78 mm
Einbaubreite B:	27 mm
Drehmoment $M_{\text{nenn}}$ :	544 Nm
Klemmkörperanzahl:	71
Drehzahl $n_{\text{max}}$ :	2500 U/min
Gewicht:	0.58 kg
Tragzahl $C_{\text{dyn}}$ :	14128 N
Tragzahl $C_{\text{stat}}$ :	19896 N
Nutbreite b:	14 mm
Nuttiefe t:	3,8 mm
Betriebstemperatur:	max. 140°C



## Schmierung

### Öl- oder Fettschmierung

Korrosionsschutz geliefert  
Betriebsbereite Fettfüllung auf Anfrage.

## Montage

### Einbautoleranzen

Welle js6 (k5); Nabe H6

### Anschlusssteile

Härten und Schleifen der Anschlusssteile nicht erforderlich.  
Anschlusssteile im Bereich des Freilaufsitzes sowie die Freilaufringe vor dem Einpressen gründlich reinigen (fettfrei).

### Lagerung

Der Freilauf ist gelagert.  
Eine zusätzliche Lagerung der Anschlusssteile ist nicht erforderlich.

### Einpressdruck

Der Einpressdruck darf nicht über die Kugeln erfolgen.

### Klemmrichtung

Der Markierungspfeil am Innenring kennzeichnet die Klemmrichtung des Innenrings.