

Kugellagerfreiläufe FKNN 6208



Artikelnummer 306004

Komponenten

Freilauf

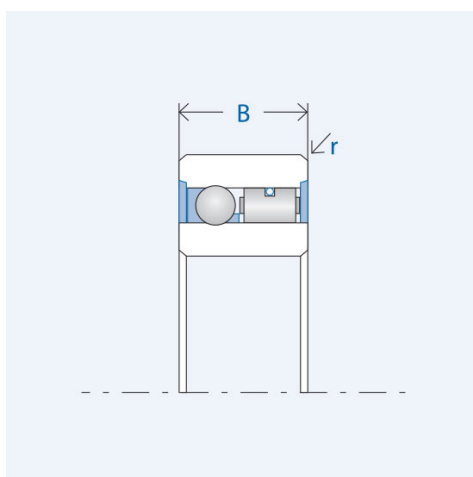
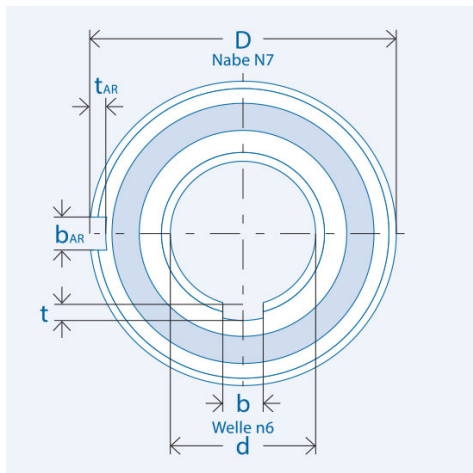
- Laufringe
- Innenring
- Außenring
- Kugellager

Einbauelement FE 400 Z2

- Wälzlagerstahl, gehärtet und geschliffen
- Passfedernut nach DIN 6885, Bl.1
- Toleranz: P9 mit Rückenspiel
- Rechtecknut
- integriert

Kennwerte

Ø Welle d:	40 mm
Ø Nabe D:	80 mm
Einbaubreite B:	18 mm
Kantenradius b:	1,5 mm
Nutbreite b:	12 mm
Nuttiefe t:	3,3 mm
Breite Rechtecknut:	NUT AR B=10 mm
Tiefe Rechtecknut:	NUT AR T=3 mm
Drehmoment M_{nenn} :	267 Nm
Drehzahl n_{max} :	3700 U/min
Gewicht:	0.45kg
Tragzahl C_{dyn} :	8849 N
Tragzahl C_{stat} :	7752 N
Betriebstemperatur:	max. 140°C



Schmierung

Öl- oder Fettschmierung

Korrosionsschutz geliefert

Montage

Einbautoleranzen

Welle n6; Nabe N7

Anschlusssteile

Härten und Schleifen der Anschlusssteile nicht erforderlich. Anschlusssteile im Bereich des Freilaufsitzes sowie die Freilaufringe vor dem Einpressen gründlich reinigen (fettfrei).

Lagerung

Der Freilauf ist gelagert.

Eine zusätzliche Lagerung der Anschlusssteile ist nicht erforderlich.

Einpressdruck

Der Einpressdruck darf nicht über die Kugeln erfolgen.

Klemmrichtung

Der Markierungspfeil am Innenring kennzeichnet die Klemmrichtung des Innenrings.