

# Kugellagerfreiläufe FKNN 6206-2RS



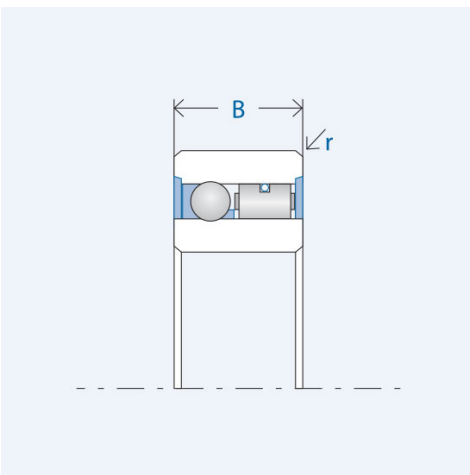
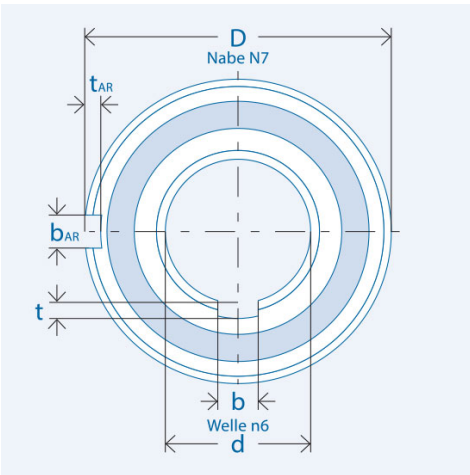
Artikelnummer 305999

## Komponenten

<b>Freilauf</b>	<b>Einbauelement FE 400 Z2</b>
· Laufringe	Wälzlerstahl, gehärtet und geschliffen
Innenring	Passfedernut nach DIN 6885, Bl.1
	Toleranz: P9 mit Rückenspiel
Außenring	Rechtecknut
· Kugellager	integriert
· Schmierung	Fett-Lebensdauer-Schmierung
· Dichtung	RS-Dichtscheiben

## Kennwerte

Ø Welle d:	30 mm
Ø Nabe D:	62 mm
Einbaubreite B:	16 mm
Kantenradius b:	1,5 mm
Nutbreite b:	8 mm
Nuttiefe t:	2 mm
Breite Rechtecknut:	Nut AR $b=6$ mm
Tiefe Rechtecknut:	Nut AR $\tau=2$ mm
Drehmoment $M_{nenn}$ :	148 Nm
Drehzahl $n_{max}$ :	2400 U/min
Gewicht:	0.2348 kg
Tragzahl $C_{dyn}$ :	7859
Tragzahl $C_{stat}$ :	6066
Betriebstemperatur:	max. 110°C



## Schmierung

Betriebsbereite Lebensdauer-Fett-Schmierung

## Montage

Einbautoleranzen

Welle n6; Nabe N7

Anschlusssteile

Härten und Schleifen der Anschlusssteile nicht erforderlich. Anschlusssteile im Bereich des Freilaufsitzes sowie die Freilaufringe vor dem Einpressen gründlich reinigen (fettfrei).

Lagerung

Der Freilauf ist gelagert. Eine zusätzliche Lagerung der Anschlusssteile ist nicht erforderlich.

Einpressdruck

Der Einpressdruck darf nicht über die Kugeln erfolgen.

Klemmrichtung

Der Markierungspfeil am Innenring kennzeichnet die Klemmrichtung des Innenrings.

Dichtscheiben

Die verwendeten RS-Dichtscheiben dichten Fett und Staub zuverlässig ab, eignen sich jedoch nicht gegen anstehende Flüssigkeiten.

Die Bauform FKNN 6203-RS verfügt lediglich einseitig über eine RSDichtscheibe (RS-Dichtscheibe an der Freilaufseite)