

# Kugellagerfreiläufe FKNN 6206



Artikelnummer 305998

## Komponenten

### Freilauf

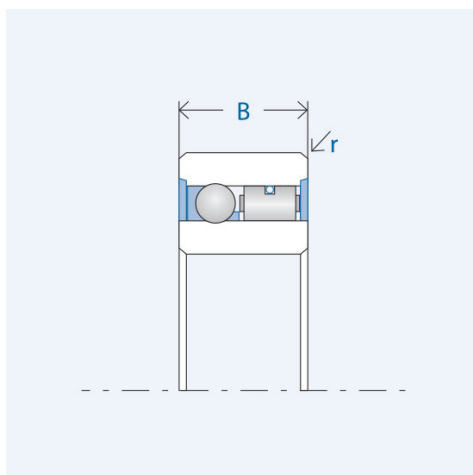
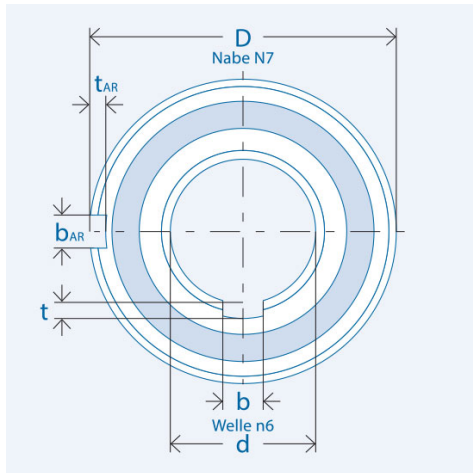
- Laufringe
- Innenring
- Außenring
- Kugellager

### Einbauelement FE 400 Z2

- Wälzlagerstahl, gehärtet und geschliffen
- Passfedernut nach DIN 6885, Bl.3
- Toleranz: P9 mit Rückenspiel
- Rechtecknut
- integriert

## Kennwerte

Ø Welle d:	30 mm
Ø Nabe D:	62 mm
Einbaubreite B:	16 mm
Kantenradius b:	1,5 mm
Nutbreite b:	8 mm
Nuttiefe t:	2 mm
Breite Rechtecknut:	NUT AR B=6 mm
Tiefe Rechtecknut:	NUT AR T=2 mm
Drehmoment $M_{nenn}$ :	148 Nm
Drehzahl $n_{max}$ :	5100 U/min
Gewicht:	0.2287kg
Tragzahl $C_{dyn}$ :	7859 N
Tragzahl $C_{stat}$ :	6066 N
Betriebstemperatur:	max. 140°C



## Schmierung

### Öl- oder Fettschmierung

Korrosionsschutz geliefert

## Montage

### Einbautoleranzen

Welle n6; Nabe N7

### Anschlusssteile

Härten und Schleifen der Anschlusssteile nicht erforderlich. Anschlusssteile im Bereich des Freilaufsitzes sowie die Freilaufringe vor dem Einpressen gründlich reinigen (fettfrei).

### Lagerung

Der Freilauf ist gelagert.

Eine zusätzliche Lagerung der Anschlusssteile ist nicht erforderlich.

### Einpressdruck

Der Einpressdruck darf nicht über die Kugeln erfolgen.

### Klemmrichtung

Der Markierungspfeil am Innenring kennzeichnet die Klemmrichtung des Innenrings.